

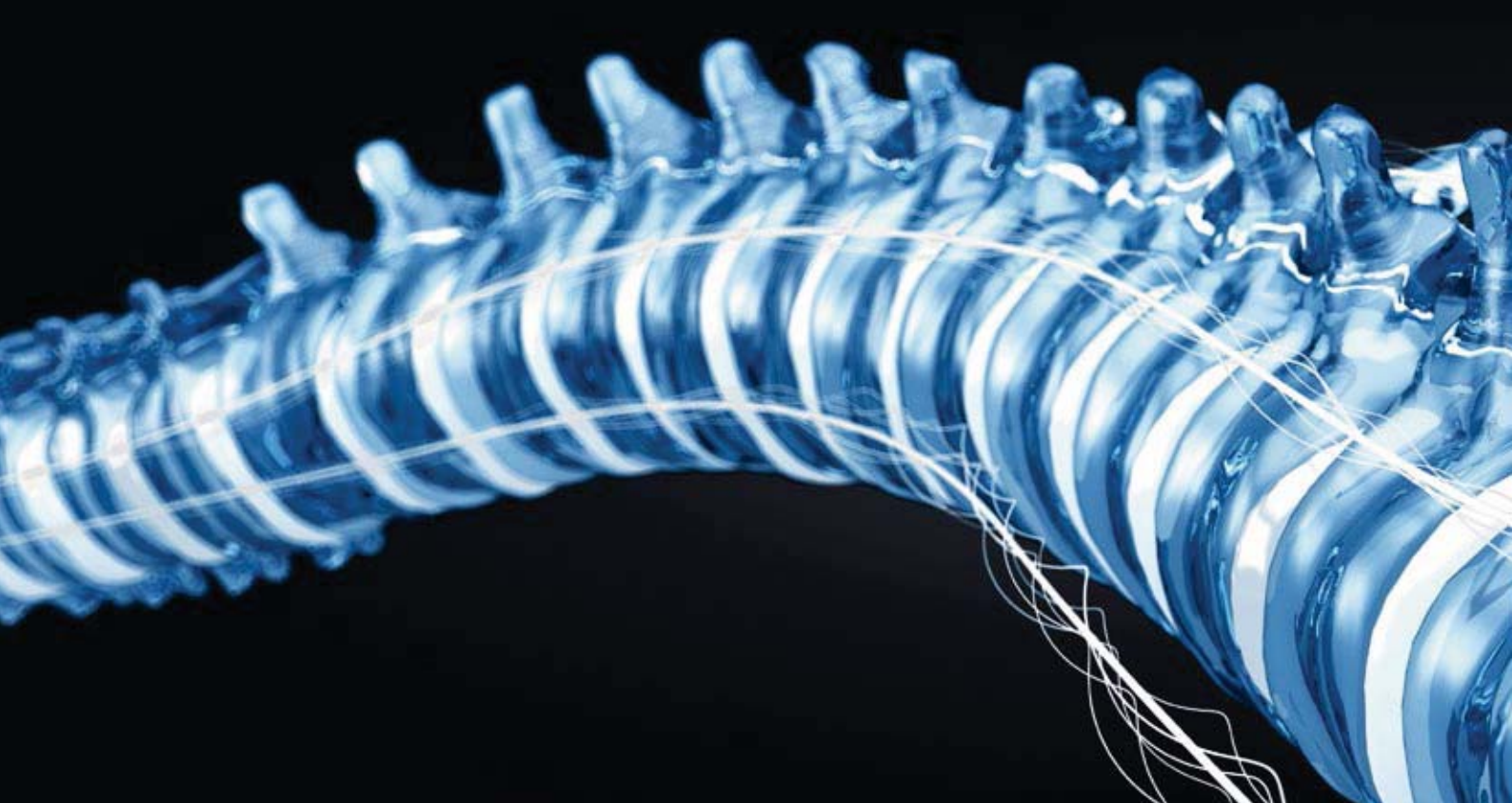
micro **Hydraulics**



ERGOSWISS
hydraulic and spindle lift systems

Witteveen
Project-Inrichting.nl

De Opgave

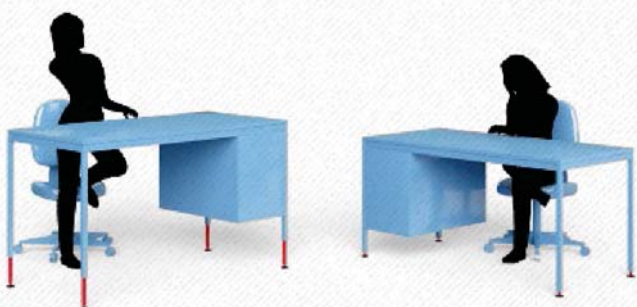


Ergonomie

Lichamelijke problemen als rugklachten en pijn in de benen zijn van grote invloed op de levenskwaliteit van ieder mens en op de resultaten van een onderneming. Verminderde productiviteit, lagere kwaliteit en ziekteverzuim zijn de gevolgen van deze klachten.

Het doel van ergonomie is het alledaagse leven van mensen aan te passen. Concreet betekend dat aanpassing van de werkhoogte aan de verschillende lichaamslengtes en activiteiten, evenals de optimalisering van arbeidsvoorwaarden, -processen en -middelen.

Optimaal ingerichte werkplekken verkorten de looproutes van de medewerkers en verbeteren de processen. Ergonomische werkplekken bevorderen de motivatie van de medewerkers en daarmee ook de productiviteit. Dankzij deze factoren verdient het Ergoswiss - Systeem zich al in enkele maanden terug.



Over ons

Voor onze klanten ontwikkelen en produceren wij sinds 1999 hydraulische- en spindelhefsystemen. De hefsystemen zijn als hefkolommen en in de vorm van tafelpoten en tafelonderstellen verkrijgbaar.

Ze worden bij in hoogte verstelbare werkplekken of voor diverse andere toepassingen gebruikt. Kwaliteit, vooruitgang en betrouwbaarheid zijn voor ons vanzelfsprekend.

Onze producten helpen de mens zijn of haar werkomgeving en het comfort te verbeteren.

Wij beleveren:

- Fabrikanten van bedrijfs-, montage- en laboratoriumwerkplekken.
- Fabrikanten van machines en transportsystemen
- Fabrikanten van grootkeukens en ziekenhuis inrichtingen
- Producenten uit de meubel- en kantoormeubel industrie

De Oplossing



Service

In de machinebouw zijn onze producten een voordelig en makkelijk alternatief ten opzichte van conventionele aandrijvingen.

Wij bieden u:

- Competent advies
- Online-configuratie met automatische offertefunctie
- Snelle reactie op offerte aanvragen
- Korte levertijden
- Perfecte after-sales-service
- Wereldwijde aanwezigheid en levering

Graag ondersteunen we u bij het realiseren van uw individuele behoeften. Bezoek ons op onze website of bel ons op.

Ergoswiss Benelux B.V.
De Stuwdam 51 | 3815 KM Amersfoort | Nederland

Tel.: +31 (0) 33 476 89 22 | Fax: +31 (0) 33 476 89 24

info@ergoswiss.nl
www.ergoswiss.nl

Systeemconfigurator

Stel via **www.ergoswissconfig.com** uw individuele hefsysteem samen. Of u nu losse hefelementen of een compleet onderstel nodig heeft, met enkele klikken configureren we samen het passende product. Uw persoonlijke aanbieding offerte sturen we u per omgaande per mail toe.

Online-Shop

Bestel hydraulische en spindel hefsystemen, TV liften, tafelonderstellen en toebehoren gemakkelijk via onze onlineshop shop.ergoswiss.com.



Stelsysteem **Opbouw**

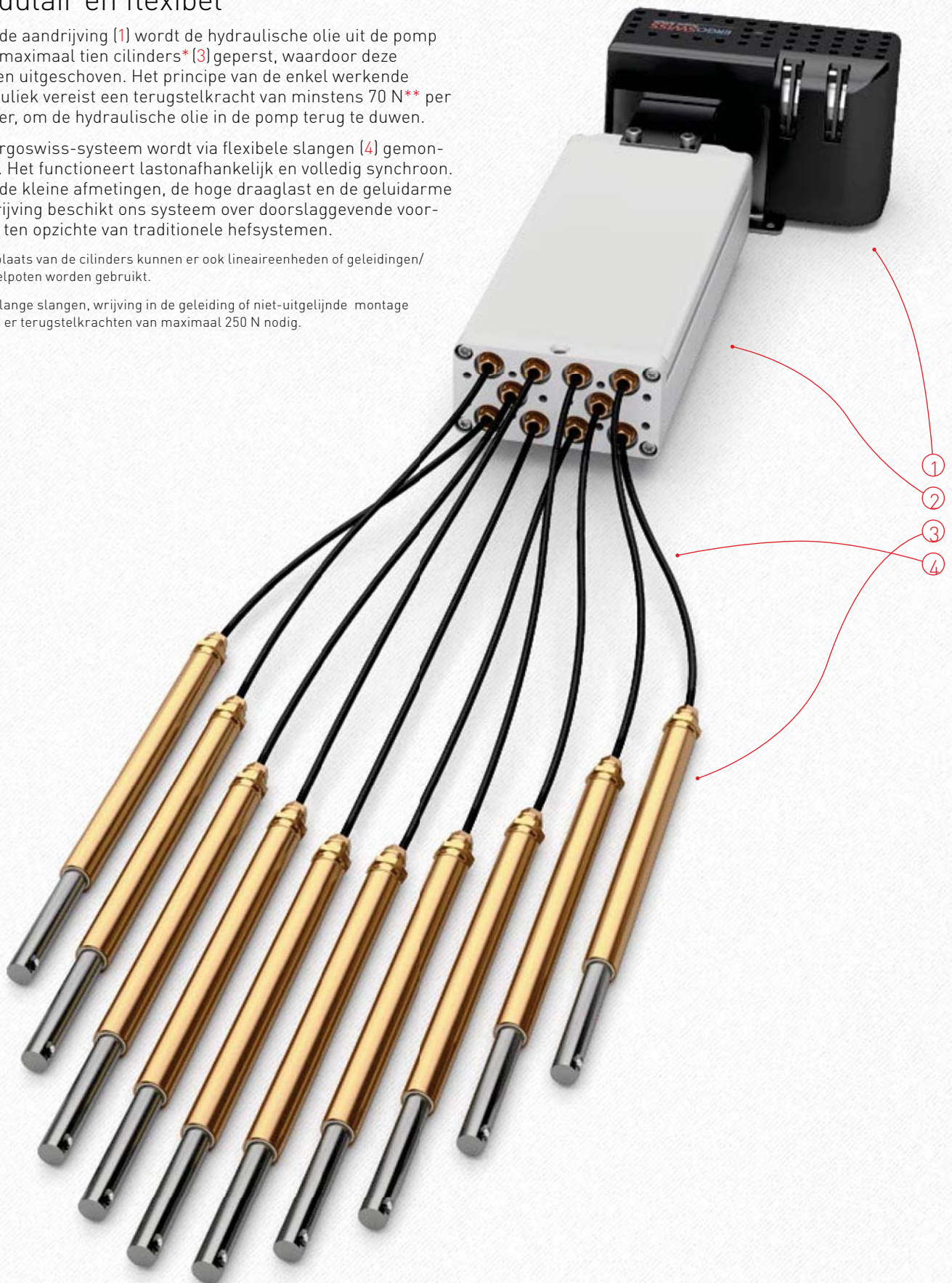
Modulair en flexibel

Door de aandrijving (1) wordt de hydraulische olie uit de pomp (2) in maximaal tien cilinders* (3) geperst, waardoor deze worden uitgeschoven. Het principe van de enkel werkende hydrauliek vereist een terugstelkracht van minstens 70 N** per cilinder, om de hydraulische olie in de pomp terug te duwen.

Het Ergoswiss-systeem wordt via flexibele slangen (4) gemonteerd. Het functioneert lastonafhankelijk en volledig synchroon. Door de kleine afmetingen, de hoge draaglast en de geluidarme aandrijving beschikt ons systeem over doorslaggevende voordelen ten opzichte van traditionele hefsystemen.

* In plaats van de cilinders kunnen er ook lineaireenheden of geleidingen/ tafelpoten worden gebruikt.

** Bij lange slangen, wrijving in de geleiding of niet-uitgelijnde montage zijn er terugstelkrachten van maximaal 250 N nodig.

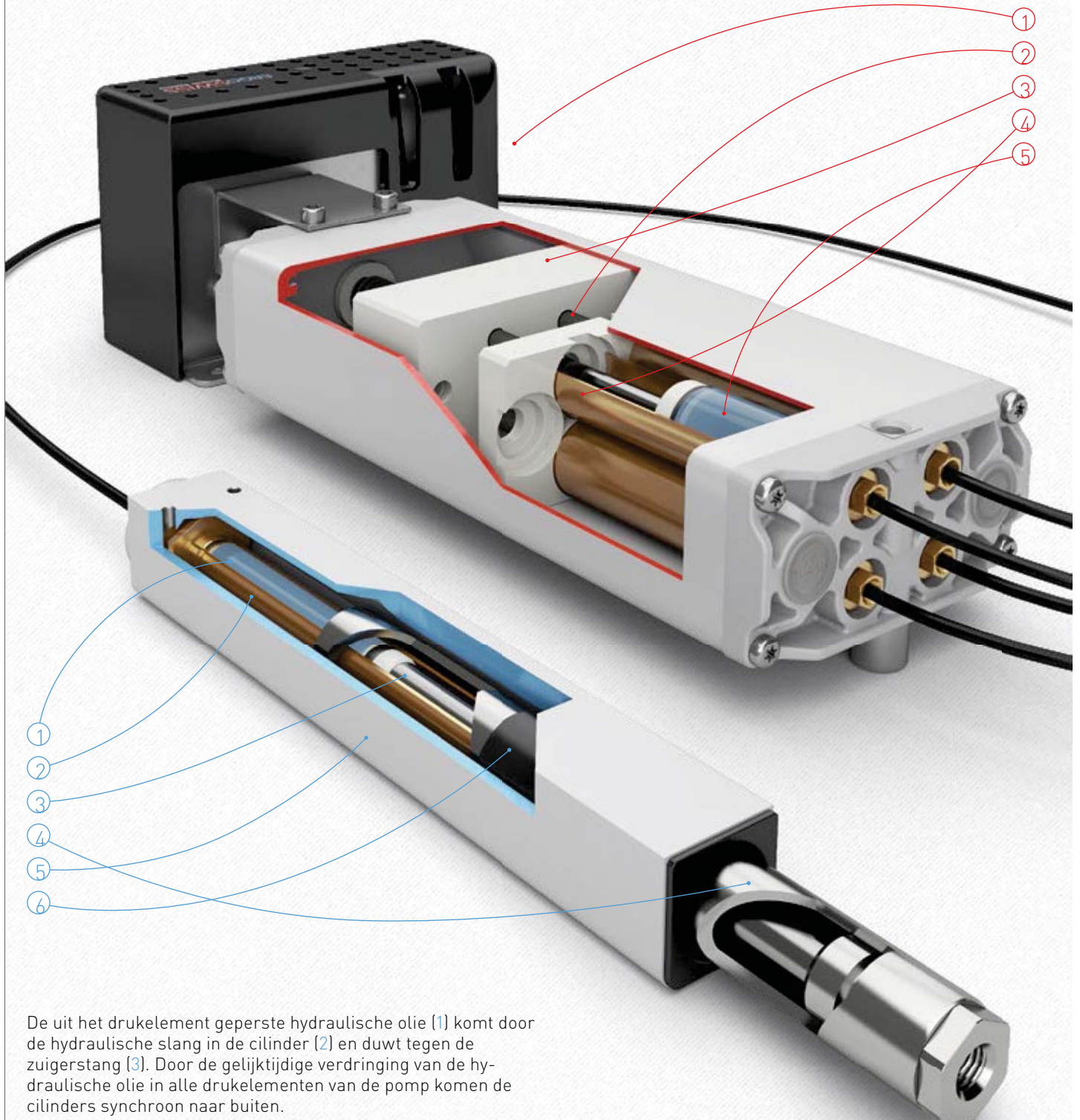


Systeem **Functie**

Simpel en geniaal

Door de draaibeweging van de aandrijving (1) worden de zuigerstangen (2) door de drukklok (3) in de drukelementen (4) geschoven. Daardoor wordt de hydraulische olie (5) uit de drukelementen in de aangesloten cilinders geperst.

Iedere aangesloten cilinder beschikt in de pomp over een eigen drukelement.





De uit het drukelement geperste hydraulische olie (1) komt door de hydraulische slang in de cilinder (2) en duwt tegen de zuigerstang (3). Door de gelijktijdige verdringing van de hydraulische olie in alle drukelementen van de pomp komen de cilinders synchroon naar buiten.

De standpijp (4), die gefixeerd is aan de zuigerstang van de cilinder, wordt hierdoor uit het profiel (5) gedrukt en glijdt bij het uitschuiven in het kunststof lager (6).

Product Overzicht

Enkele kenmerken van onze hydraulische hefsystemen:

- Gemakkelijke en flexibele aansturing van meerdere hefelementen.
- Met één pomp is synchrone aansturing van 1 tot 10 hefelementen mogelijk.
- De pomp kan met een handslinger of een elektromotor bediend en aangedreven worden.

Hefelement	Stabiliteit	Doorsnede	Inbouw lengte
	●●○○○	35 x 35 mm	min: 252 mm max: 867 mm
	●●○○○	35 x 35 mm	min: 252 mm max: 867 mm
	●●●○○	45 x 45 mm	min: 463 mm max: 690 mm
	●●●●◐	80 x 50 mm	min: 414 mm max: 640 mm
	●●●●○	260 x 60 mm	530 mm 630 mm
	●●●●◐	150 x 70 mm	530 mm 630 mm
	●●●○○	45 x 45 mm	min: 500 mm max: 1000 mm
	●●●●◐	260 x 40 mm	530 mm 630 mm
	●●●●◐	50 x 50 mm	683 mm

*Let op de max. systeembelasting voor het complete systeem

- Door parallelschakeling van de besturing kunnen we tot 40 hefelementen synchroon aansturen.
- Met slingerbediening is het hefsysteem volledig geruisloos.
- Er dient rekening te worden gehouden met de terugstelkracht, omdat het een enkelwerkend systeem betreft.

Slaglengte	Hydraulisch hefsysteem	Max. draagkracht per hefelement*	Spindel hefsysteem	Max. draagkracht per hefelement*
min: 150 mm max: 700 mm	LA	1500 N 2500 N	SLA	1500 N
min: 150 mm max: 700 mm	LD	1500 N 2500 N		
min: 300 mm max: 500 mm	LG	1500 N 2500 N	SLG	1500 N
min: 300 mm max: 500 mm	TA	1500 N 2500 N		
300 mm 400 mm	TL	1500 N 2500 N	SL	2000 N 3000 N
300 mm 400 mm	TM	1500 N 2500 N	SM	2000 N
300 mm 400 mm	TQ	1500 N 2500 N	SQ	1500 N
300 mm 400 mm	TT	1500 N 2500 N		
500 mm	TU	1500 N 2500 N		

ergo **Werkgebieden**



Assembly

Montagetafels, buissystemen, paktafels, werktafels, aluminium profielsystemen, werkbanken, meettafels, horlogemaker tafels, etc...



Care

Behandeltafels, laboratorium tafels, flowboxen, badkuipen, chemische werkplekken, onderzoeksstoelen, dierverzorging tafels,



Catering

Grootkeukens, eettafels, kassastations, buffetten, stoomafzuiging, warmhoud stations, etc...

ergo **Werkgebieden**



Furniture

Keukens, kookeilanden, eettafels, vitrines, televisies, bedden, gehandicapten tafels, knutsel- en hobbytafels, salontafels, etc...



Industrie

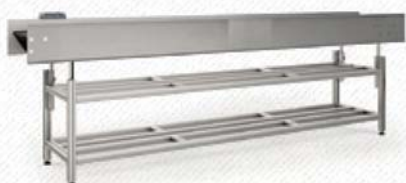
Werkplatforms, transportinstallaties, machine afschermingen, lastafels, gereedschap instel tafels, rollenbanen, etc...



Office

Schooltafels, lessenaars, conferentietafels, PC- en CAD- stations, monitors, whiteboards en interactieve beeldschermen, etc...

ergo Ergo Toepassing



ergo Ergo Toepassing





Krachtig en stil

De kern van ons verstelsysteem vormen de pompen PA, PB en PF.

De flexibele aansluitingen, de minimale benodigde ruimte evenals de optie de pompen in iedere positie (ook buiten het systeem) te monteren, maken het mogelijk Ergoswiss-systemen in zeer slanke en complexe objecten in te bouwen.

Onze pompen heffen tot 10 cilinders geruisloos, traploos en absoluut synchroon – ook bij ongelijke belastingen – gewichten tot 800 kg.

De pompen worden met een elektrische aandrijving of met een handslinger aangedreven.

Per cilinder dient een terugstelkracht van minimaal 70 N* gegarandeerd zijn, om de hydrauliekolie bij teruggaande beweging in de pomp terug te drukken (enkelwerkende hydrauliek).

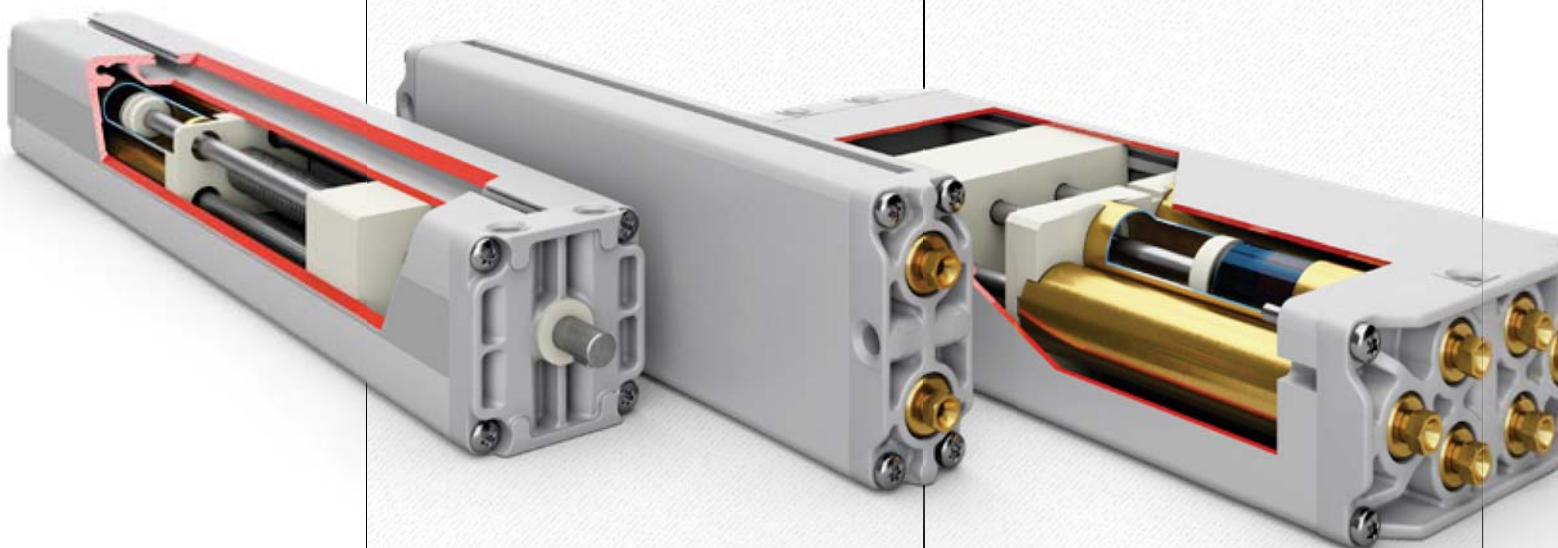
De pompen en cilinders zijn met een hydrauliekslang (Ø 4 mm) verbonden. De maximale slanglengte bedraagt 8 m, de minimale toelaatbare buigradius is 25 mm.

De pompbehuizing bestaat uit een strengpers profiel uit natureel geanodiseerd aluminium.

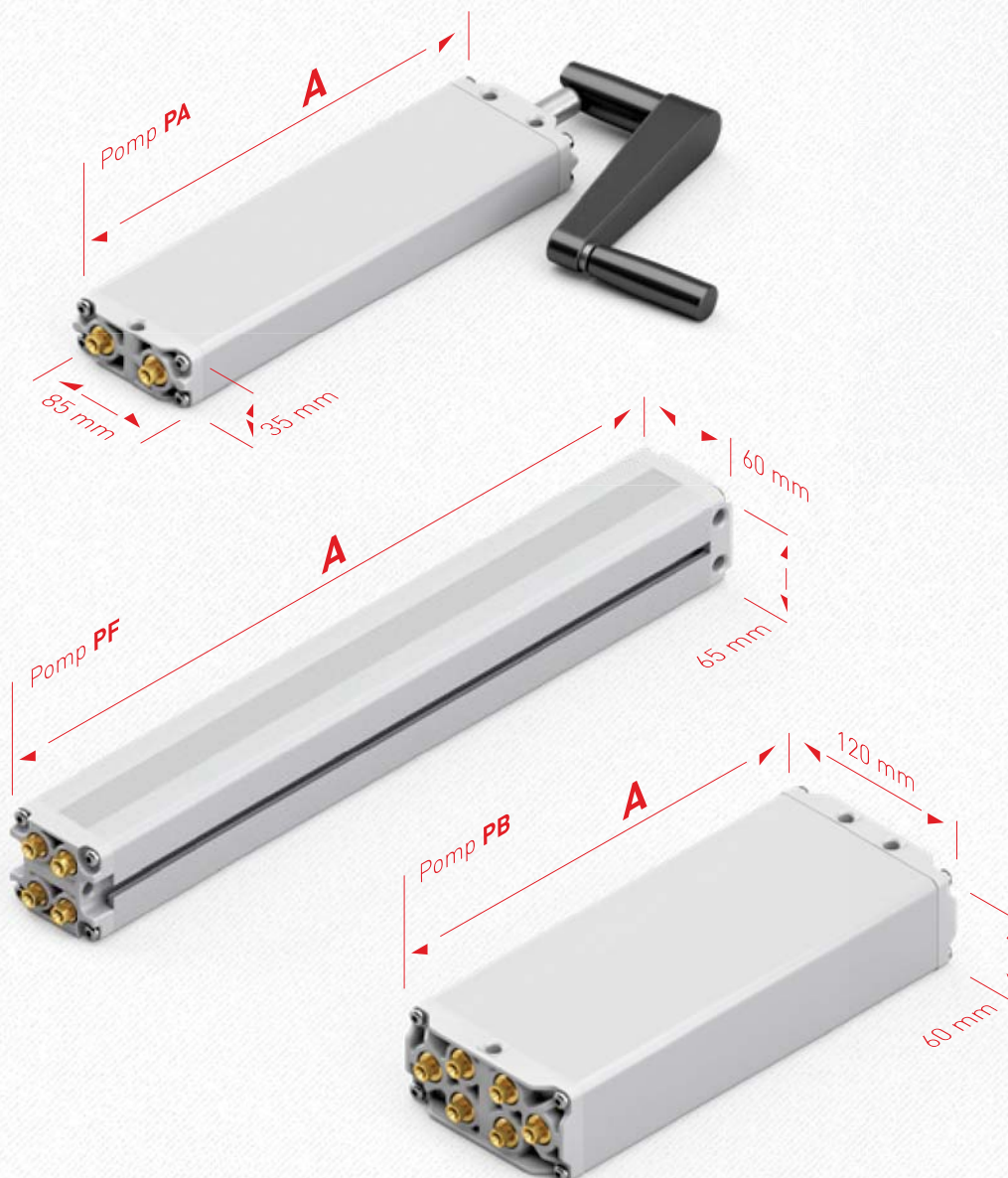
Voor montage van de pomp zijn drie bevestigingsboringen voorzien.

Voor de bevestiging van de PF pomp is aanvullend aan beide zijden een montagesleuf voorzien.

* Bij langere slangen, weerstand in de geleiding of bij niet (goed) uitgelijnde montage zijn terugstelkrachten tot 250 N nodig.



type PA|PB|PF



Techn. gegevens

- Type **PA** voor de aansturing van 1 of 2 cilinders en max. 5000 N last
- Type **PB** voor de aansturing van 3 tot 10 cilinders en max. 8000 N last
- Type **PF** voor de aansturing van 3 tot 4 cilinders en max. 8000 N systeembelasting
- Max. hefsnelheid 10 mm per omw., met elektrische aandrijving max. 30 mm/s
- Het is mogelijk de systemen te vullen met speciale voedingsmiddelen olie
- Andere uitvoeringen op aanvraag

Pomp **PA|PB|PF**

120 kg	A
x620 – x630	298.5 mm
x640 – x660	480.5 mm
x670	600.5 mm
350 + 600 kg	A
x815	298.5 mm
x820	358.5 mm
x830	480.5 mm
x840	600.5 mm
x850	722.5 mm
x860	842.5 mm
x866	923.5 mm
x870	969.5 mm
800 kg	A
x418	480.5 mm
x430	722.5 mm
x440	923.5 mm

Gedetailleerde STEP files en CAD-tekeningen in diverse formaten vindt u op www.ergoswiss.nl



Simpel en comfortabel

Onze pompen worden met een handslinger of een elektrische aandrijving bediend. De keuze is afhankelijk van de wensen ten aanzien van comfort en prijs.

De handslinger verdwijnt in ingeklapte toestand volledig onder de tafel.

De volgende opties zijn verkrijgbaar:

- Afneembare handslinger
- Roestvrije handslinger
- Slipkoppeling



De elektrische aandrijving beschikt over een intelligente besturing met 4 geheugenposities.

Via het bedrade bedieningspaneel kan de hoogte worden ingesteld. Deze wordt aan de onderkant van de tafel gemonteerd en kan discreet onder het werkblad worden geschoven. Op het bedieningspaneel wordt de hoogte van de tafel digitaal weergegeven.

De adapter (230 VAC of 110 VAC) zit in de besturingsunit geïntegreerd. Een controlesysteem beschermt de aandrijving tegen overbelasting en dient tegelijkertijd als beveiliging tijdens ingebruikname van het systeem.

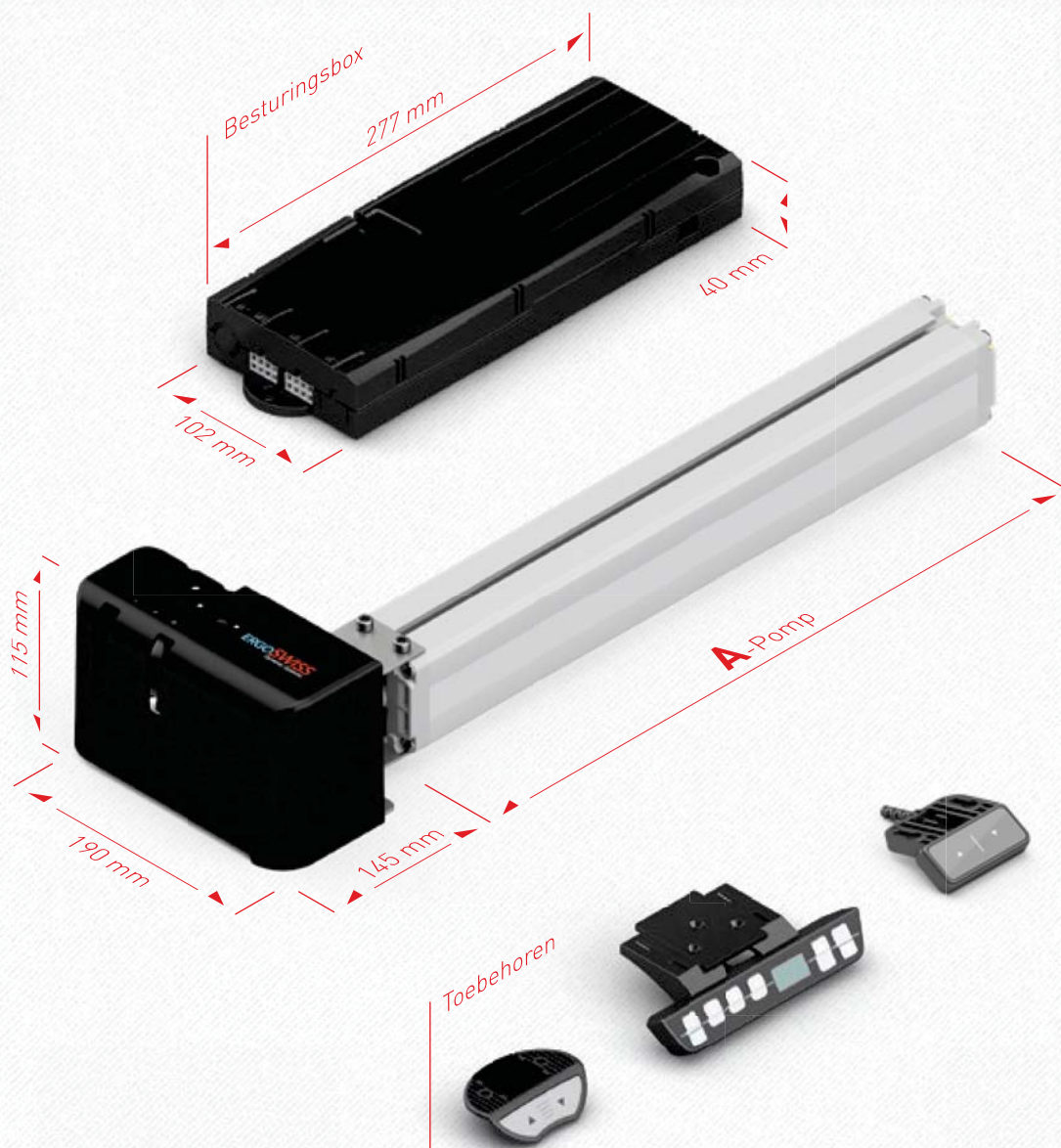
Bij de levering zijn de motor, de besturing met 3-polige netkabel en het bedieningspaneel (1,9 m kabellengte) met geheugenposities inbegrepen.

De aandrijvingen zijn ongeschikt voor continu gebruik. Na een minuut looptijd heeft de aandrijving een pauze van ca. 10 minuten nodig (ID10%). De hefhoogte reduceert met elektrische aandrijving ongeveer 15 mm.

Het volgende toebehoren is beschikbaar:

- Verschillende bedieningsvarianten (eenvoudige hoog-/laag- bediening, voetbediening, IR en RF bediening)
- Besturingskabel om een eigen bediening te gebruiken of om aan te sluiten op een machine besturing
- Inklem beveiliging drukstrip
- Verlengings- en splitkabels bediening
- Kabels voor synchronisatie van maximaal 4 aandrijvingen
- Land specifieke netsnoeren (3 polig)

Type PXD



Technische gegevens

- 4 geheugenposities
- Digitale weergave van de hoogte
- Netspanning 230/110 VAC
- Motorspanning 24 VDC
- Nominaal vermogen ca. 340 VA
- Stand-by vermogen < 0.6 W
- Onbelast toerental 180 tpm
- Type beveiliging IP 30
- Beveiliging tegen overbelasting
- Thermische beveiliging
- Inschakelduur beveiliging
- Andere uitvoeringen op aanvraag

Gedetailleerde STEP files en CAD-tekeningen in diverse formaten vindt u op www.ergoswiss.nl



Krachtig en slank

Onze cilinders zijn bij uitstek geschikt om constructies zo geluidsarm mogelijk, snel en nauwkeurig van positie te veranderen. Dankzij de gelijktijdige aansturing van maximaal tien cilinders zijn uiterst complexe constructies te realiseren.

De cilinder is voor de inbouw in bestaande geleidingen geconstrueerd en mag slechts aan kleine zijwaartse krachten worden blootgesteld. Hij wordt toegepast voor hoogte- en hellingshoekverplaatsingen.

De cilinder is het basiselement voor alle lineaireenheden en tafelpoten en wordt daardoor in al onze elementen gebruikt. Hij bestaat uit een messingbuis en beschikt over een zuigerstang uit roestvrij staal.

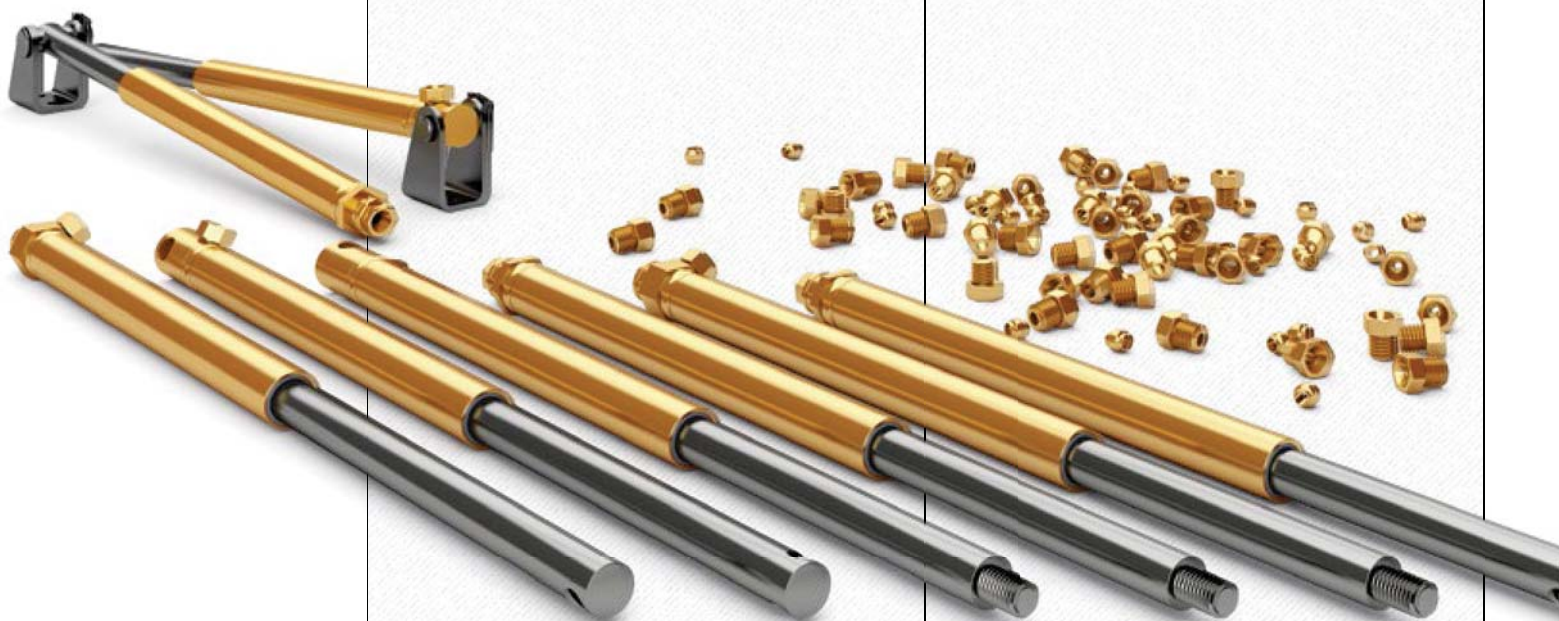
De klemringen en aansluitschroeven (M8x1) zijn bedoeld om de slang aan de pomp en de cilinders aan te sluiten.

De flexibele drukslang heeft de volgende eigenschappen:

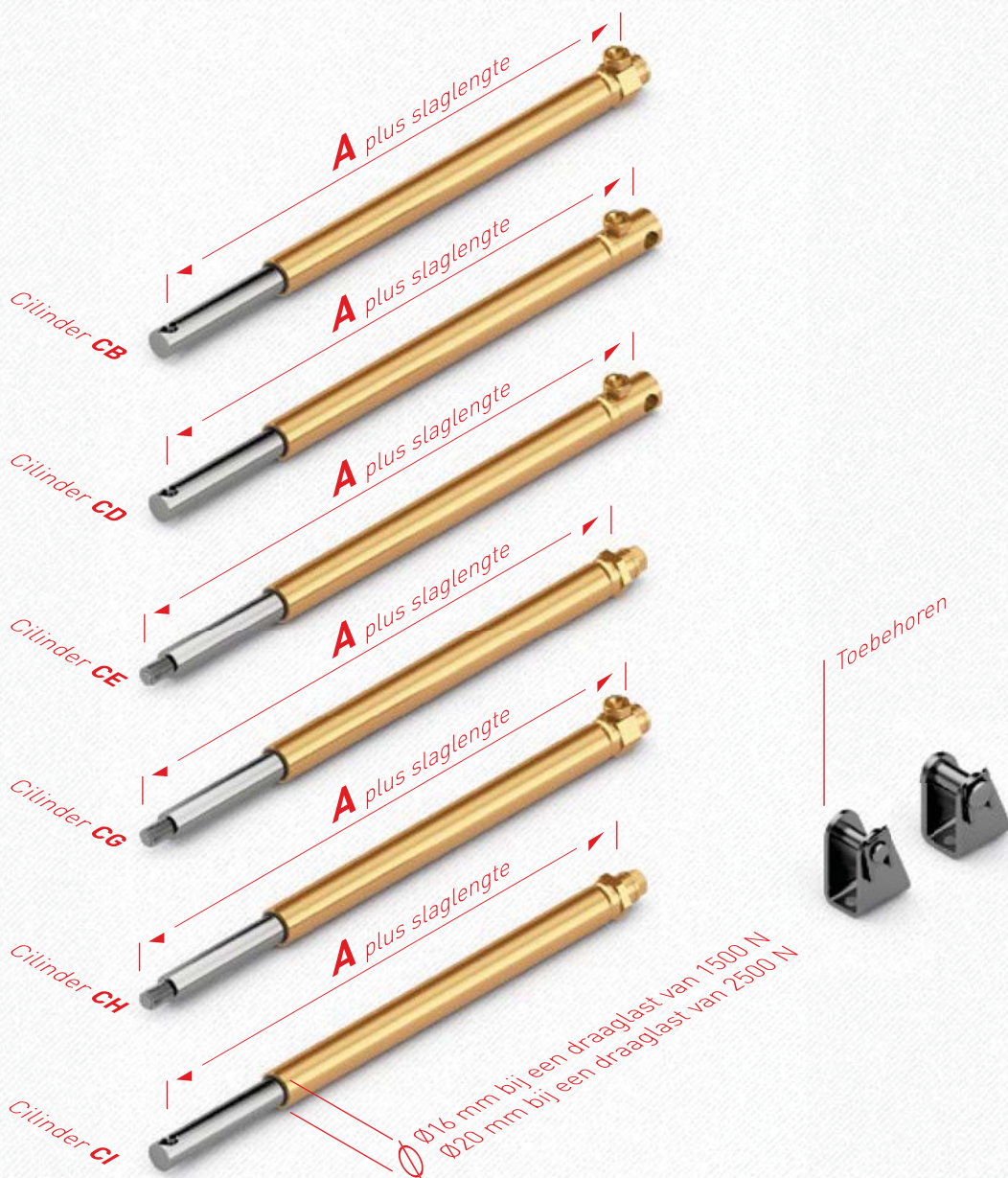
- Buitendiameter: 4 mm
- Minimaal toelaatbare buigradius is 25 mm
- Maximale bedrijfsdruk: 100 bar

Het volgende toebehoren is verkrijgbaar:

- Y, L of rechte koppelingen
- Slangkoppelingen
- Dopjes voor het afsluiten van open slangeinden
- Gaffels D6 en D8 voor ophanging van de cilinders
- Slangbreukbeveiliging «V» (terugslagventiel)



Type **CB|CD|CE|CH|CI**



Technische gegevens

- Draaglast per cilinder max: 1500 N [CX 14] 2500 N [CX 18]
- De systeembelasting is afhankelijk van de pomp
- Slaglengtes tot max. 700 mm
- De cilinders mogen niet door trekkrachten worden belast
- Minimale terugstelkracht van 70 N benodigd
- De cilinders dienen in een bestaande geleiding te worden ingebouwd
- Het is tevens mogelijk een speciale olie welke geschikt is voor toepassing in de voedingsmiddelen industrie te gebruiken
- De cilinder wordt standaard met 3m voorgemonteerde hydrauliekslang geleverd.

Cilinder **CX**

	A bij Ø 16	A bij Ø 20
CB	55 mm	62 mm
CD	61.5 mm	67.5 mm
CE	56.5 mm	62.5
CG	44 mm	49 mm
CH	50 mm	57 mm
CI	49 mm	54 mm

Gedetailleerde STEP files en CAD-tekeningen in diverse formaten vindt u op www.ergoswiss.nl



Universeel en compact

De lineaireenheid, bestaande uit een cilinder en een lineaire geleiding, is een compact, stabiel hefelement. Hij kan bij bestaande objecten rechtstreeks aan- of ingebouwd worden. Een tafel of andere constructies kunnen daardoor probleemloos met een hefsysteem uitgevoerd of nagerust worden.

Voor montage van de lineaireenheden **LA** en **LD** zijn vier M5-schroefgaten voorzien, bij **LG** M6.

De behuizing van de lineaireenheid bestaat uit een profiel van kleurloos geëloxeerd aluminium. De roestvrij stalen geleidingsbuis beweegt in een kunststof glijlagering.

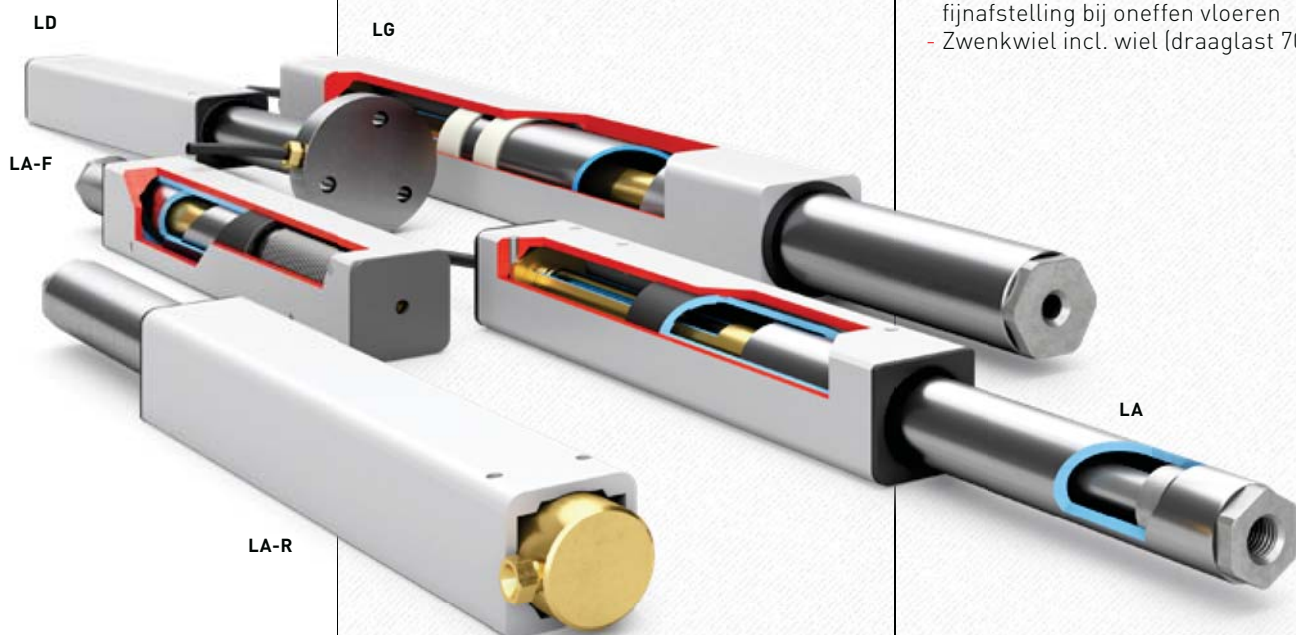
De lineaireenheid wordt in diverse uitvoeringen aangeboden:

- LA-R: radiale slanguitgang
- LA-F: met ingebouwde terugtrekveer
- LA-RF: roestvrije versie
- LA-ESD: ESD-veilig
- LA-V: met ingebouwde slangbreukbeveiliging

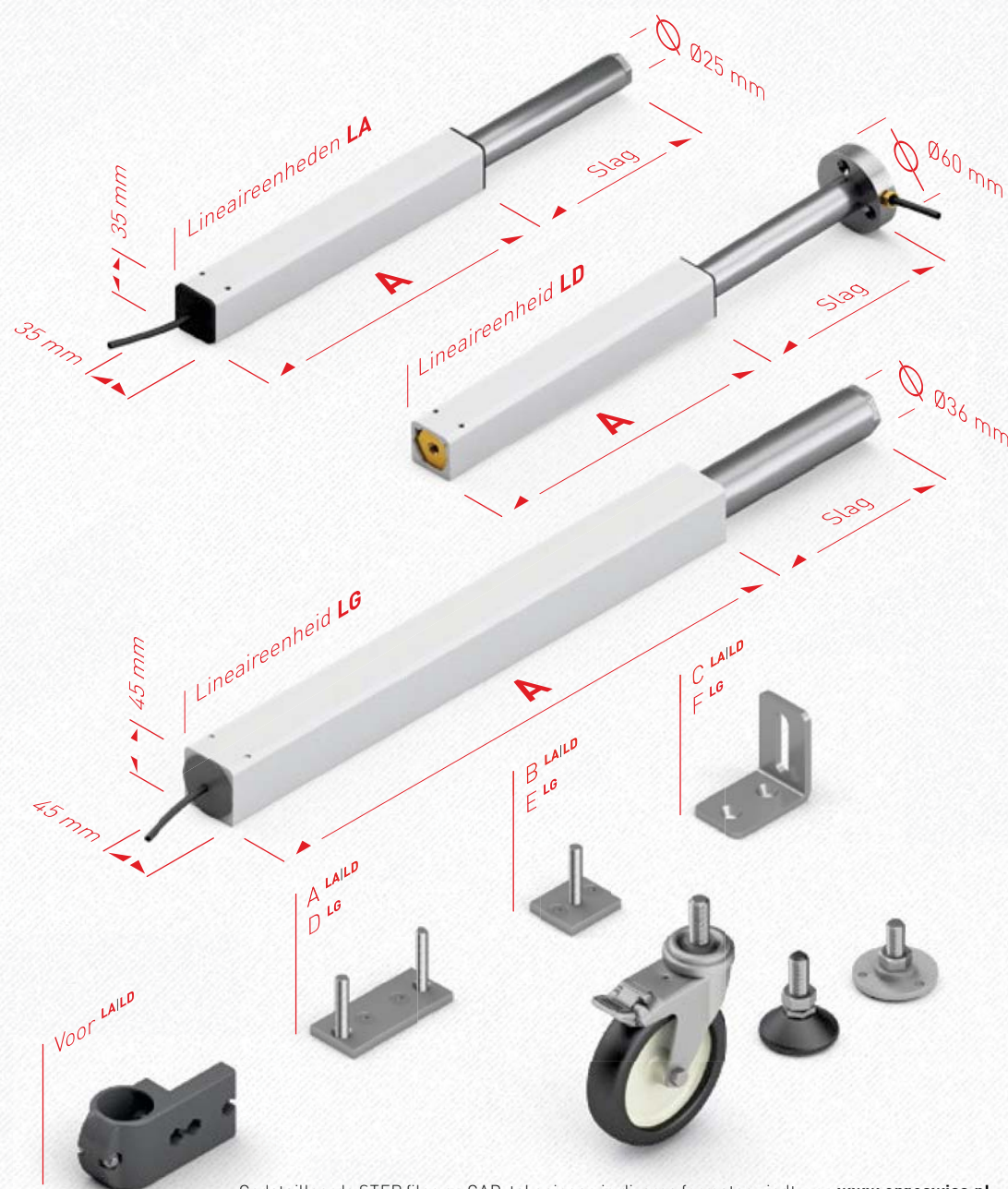
De hoogteverstelling geschiedt via een hydraulische pomp, met handslinger of een elektrische aandrijving.

De volgende accessoires zijn verkrijgbaar:

- Bevestigingsplaten die andere montage manieren van de lineaireenheden mogelijk maken
- Rubberen of aluminium stelvoeten t.b.v. fijnafstelling bij oneffen vloeren
- Zwenkwiel incl. wiel (draaglast 70 kg)



Afmetingen **LA|LD|LG**



Gedetailleerde STEP files en CAD-tekeningen in diverse formaten vindt u op www.ergoswiss.nl

Technische gegevens

- Flexibel inzetbare lineaire geleiding met glijlager
- De systeembelasting is afhankelijk van de pomp
- Draaglast per hefelement: 1500 N (**LA/LD/LG 14**) 2500 N (**LA/LD/LG 18**)
- Slaglength max. 700 mm
- Max. statisch buigmoment $M_b = 150 \text{ Nm}$
- Max. dynamisch buigmoment $M_{bdyn} = 50 \text{ Nm}$
- Het is ook mogelijk levensmiddel bestendige vloeistoffen in te zetten
- Er is geen aanvullende geleiding benodigd
- De lineaireenheden mogen niet aan trekkrachten worden blootgesteld
- De lineaireenheid wordt standaard met 3m voorge-monteerde hydrauliekslang geleverd
- Natureel geanodiseerd aluminium

Type **LA|LD|LG**

	Slag	A
LA LD 1415	150	252 mm
LA LD 1420	200	317 mm
LA LD LG 1430	300	463 mm
LA LD LG 1440	400	563 mm
LA LD 1450	500	667 mm
LA LD 1460	600	767 mm
LA LD 1470	700	867 mm



Stabiel en veelzijdig

Systeem **TA** is uitermate geschikt voor montagewerkplaatsen, werkbanken, kantoortafels, keukens of in combinatie met aluminium profielsystemen, waarbij hoge eisen worden gesteld aan draaglast en stabiliteit.

Middels de aangelaste montageplaat kunnen traversen of bevestigingsbeugels worden gemonteerd.

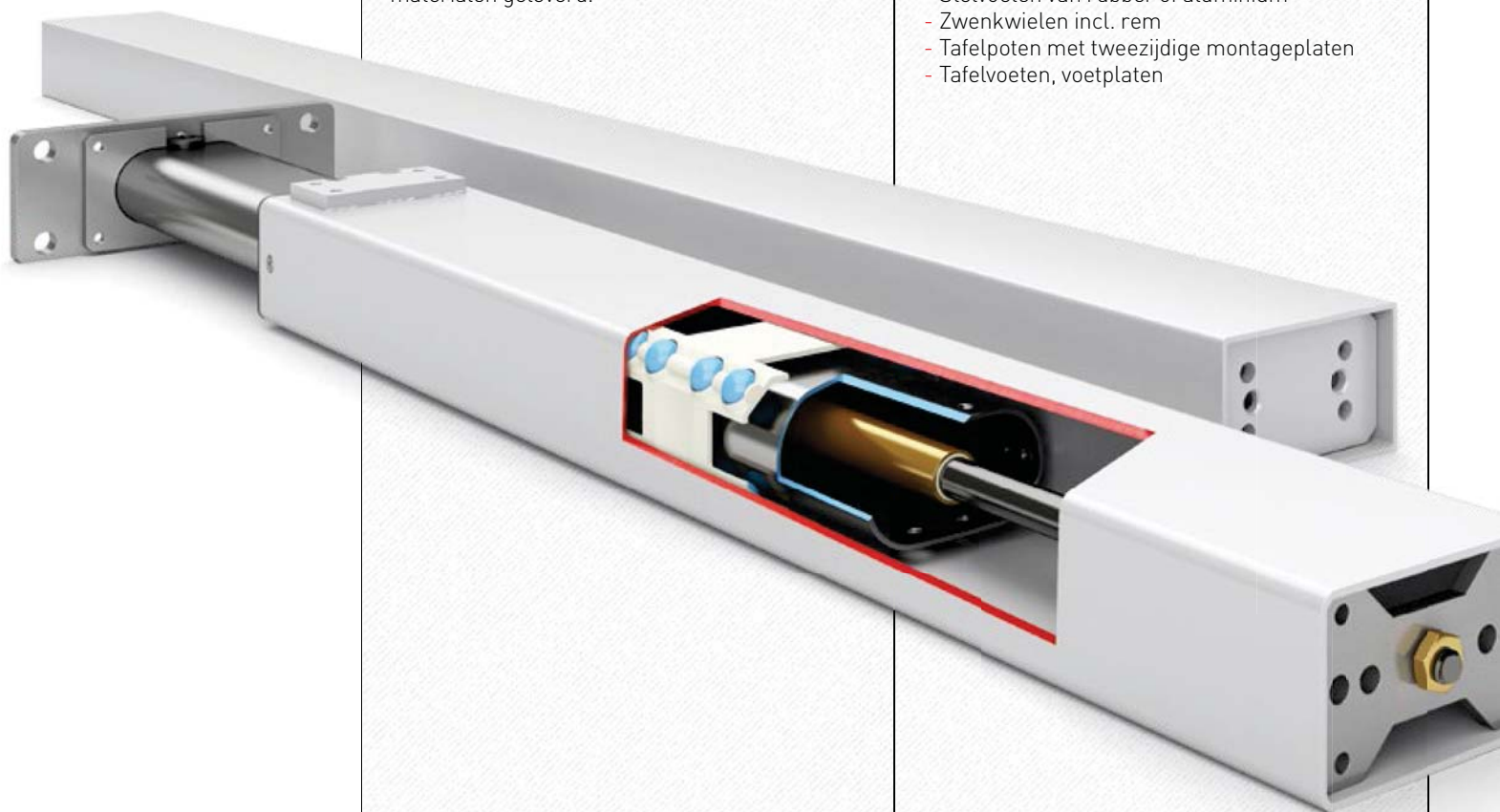
De bladdragers, traversen en bevestigingsbeugels worden met alle benodigde bevestigingsmaterialen geleverd.

De hoogteverstelling geschiedt via de hydrauliekpomp met handslinger of middels de elektrische aandrijving.

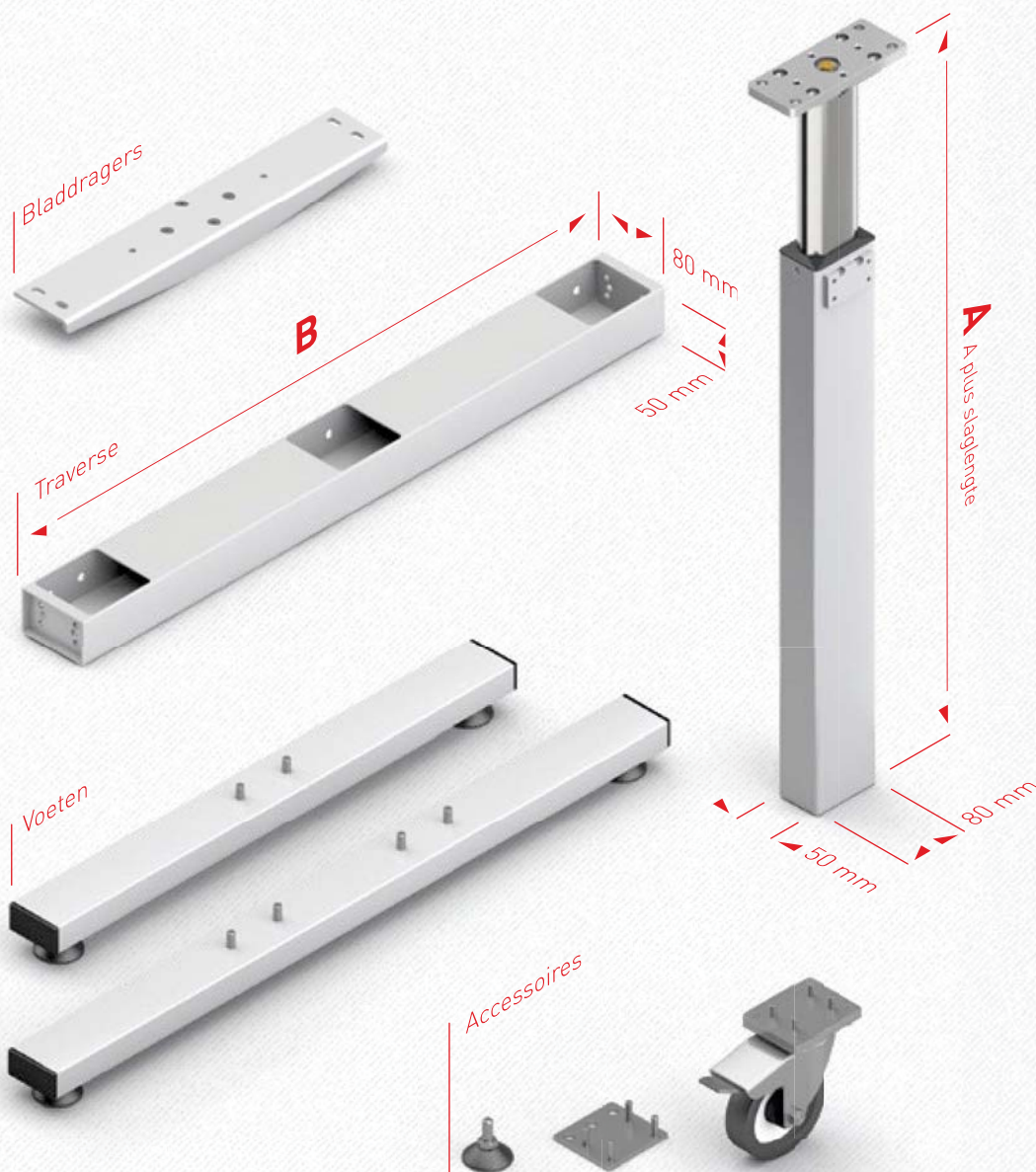
De hydrauliekslang met 4 m lengte is aan de poot gemonteerd en ontlucht, wat een eenvoudige montage garandeert.

Het volgende toebehoren is verkrijgbaar:

- Bladdrager voor de bevestiging van tafelbladen
- Traversen in diversen lengtes
- Bevestigingsbeugels
- Stelvoeten van rubber of aluminium
- Zwenkwielen incl. rem
- Tafelpoten met tweezijdige montageplaten
- Tafelvoeten, voetplaten



Afmetingen **TA**



Technische gegevens

- Stabiele gekogellagerde geleiding
- Let ook op de max. draaglast van het hele systeem
- Draaglasten per poot max. 1500 N (**TA 14**) 2500 N (**TA 18**)
- Slaglengte max. 500 mm
- Max. statisch buigmoment $M_b = 400 \text{ Nm}$
- Max. dynamisch buigmoment $M_{b\text{dyn}} = 100 \text{ Nm}$
- De poot wordt standaard met 4 m voorgemonteerde hydraulieschlang geleverd
- Kleur: RAL 9006 witaluminium
- Andere uitvoeringen op aanvraag mogelijk

Geleiding **TA**

	A	Slag
TA 1430	415 mm	300 mm
TA 1440	515 mm	400 mm
TA 1450	640 mm	500 mm

Traverse **TA**

	B
TA 550	550 mm
TA 750	750 mm
TA 950	950 mm
TA 1150	1150 mm
TA 1550	1550 mm
TA 1800	1800 mm
TA 2100	2100 mm

Gedetailleerde STEP files en CAD-tekeningen in diverse formaten vindt u op www.ergoswiss.nl



Onderstel **TA** is modulair opgebouwd en daarom zeer veelzijdig en flexibel toepasbaar.

De maximale draagkracht bedraagt, afhankelijk van de uitvoering van de pomp, 3500 N, 6000 N of 8000 N. Dankzij de grote slaglengte van maximaal 500 mm kunnen de tafels ook staand worden gebruikt.

TA-2: Het twee-poot-onderstel voor zit- en staanplaatsen om te werken op kantoor of als montagewerkplek. Bestaande uit twee tafelpoten, twee bladdragers, twee tafelhoeken en een traverse voor het stabiliseren van het onderstel. Met de traversen uit het standaard programma kunnen diverse tafelbreedtes worden gerealiseerd.

TA-3: Het drie-poot-onderstel voor hoekcombinaties op kantoor en bij montagetoepassingen. Hierbij wordt het twee-poot-onderstel met een extra dwarsbalk en een derde poot uitgebreid.

TA-4: Het vier-poot-onderstel voor maximale stabiliteit, zoals dat bij werkbanken, schaafbanken en montagewerkplekken vereist is. De traversen in lengterichting kunnen in drie dieptesposities worden geplaatst.

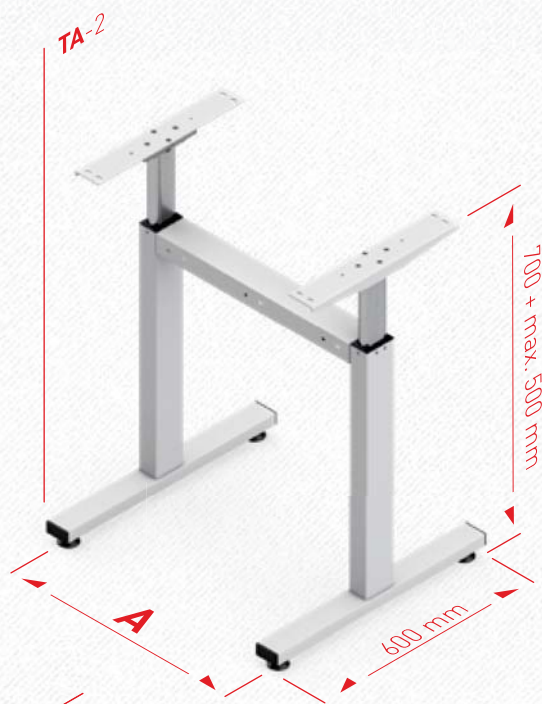
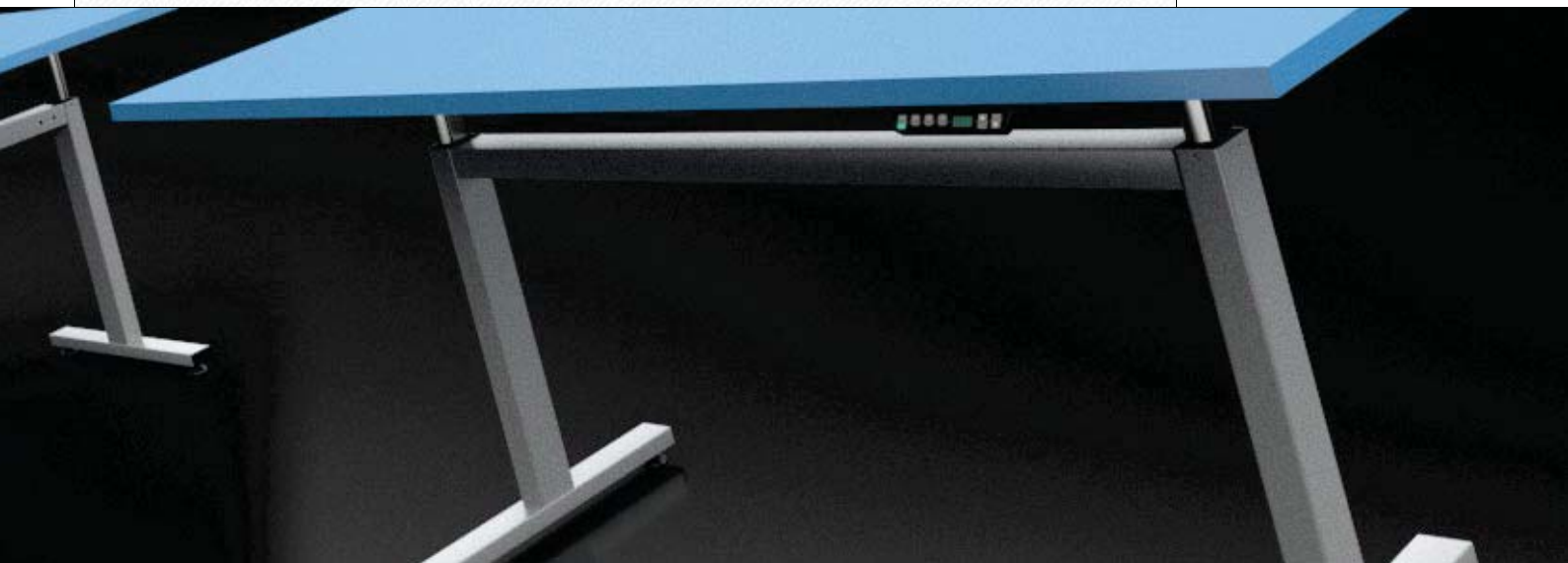
Schroeven voor het bevestigen van het tafelblad zijn bij de levering inbegrepen. Het onderstel wordt ongemonteerd aangeleverd.

Houd u er wel rekening mee dat er aanvullend nog een pomp met handslinger of elektrische aandrijving nodig is.

Montage- en bedieningshandleidingen worden bijgeleverd maar zijn ook via www.ergoswiss.nl beschikbaar.

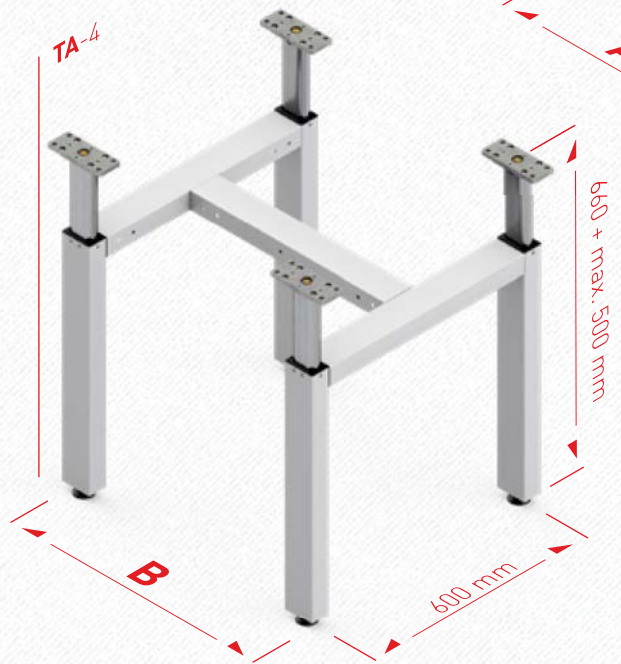


Afmetingen onderstel **TA**



Onderstel **TA-2**

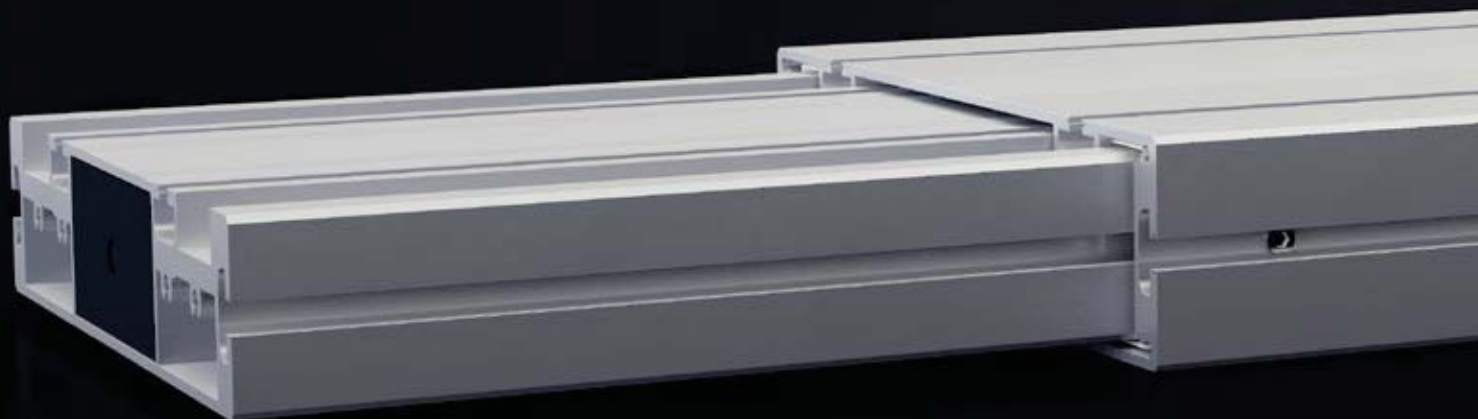
	A
TA-2 600	600 mm
TA-2 1000	1000 mm
TA-2 1200	1200 mm
TA-2 1600	1600 mm



Onderstel **TA-4**

	B
TA-4 1030	1030 mm
TA-4 1230	1230 mm
TA-4 1630	1630 mm

Gedetailleerde STEP files en CAD-tekeningen in diverse formaten vindt u op www.ergoswiss.nl



Elegant en krachtig

Tafelpoot **TL** behoort tot dezelfde designfamilie als tafelpoten TM, SL en SM.

Hun naturel geanodiseerde aluminium profielen zijn met een natuurlijk oppervlakte design uitgevoerd, welke bij alle product combinaties een stemmig en elegant aanzien geeft.

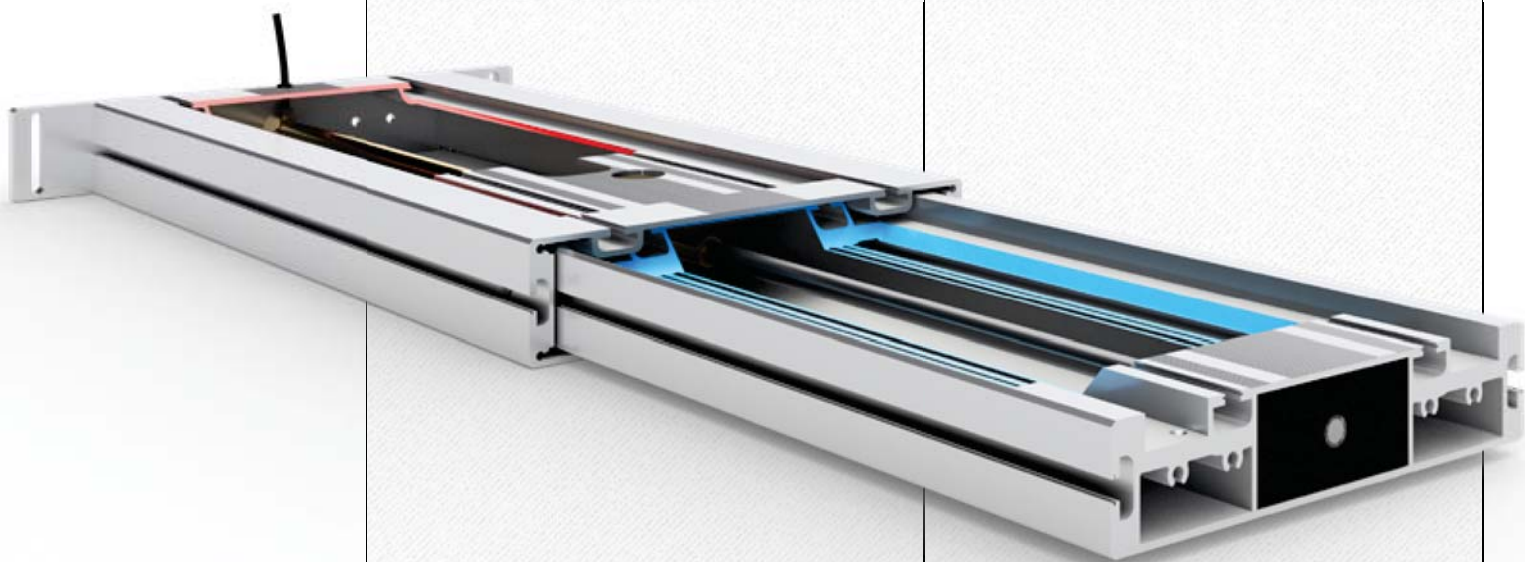
De aan drie zijden aangebrachte montage-sleuven (breedte 8 mm) maken montage van traversen, tussenbladen of andere aanbouwen over de gehele pootlengte mogelijk. De tafelpoten **TL** en TM hebben dezelfde lengte en zijn daardoor gemakkelijk te combineren.

Tot de familie behoort ook een passend toebehoren assortiment wat gecombineerd kan worden.

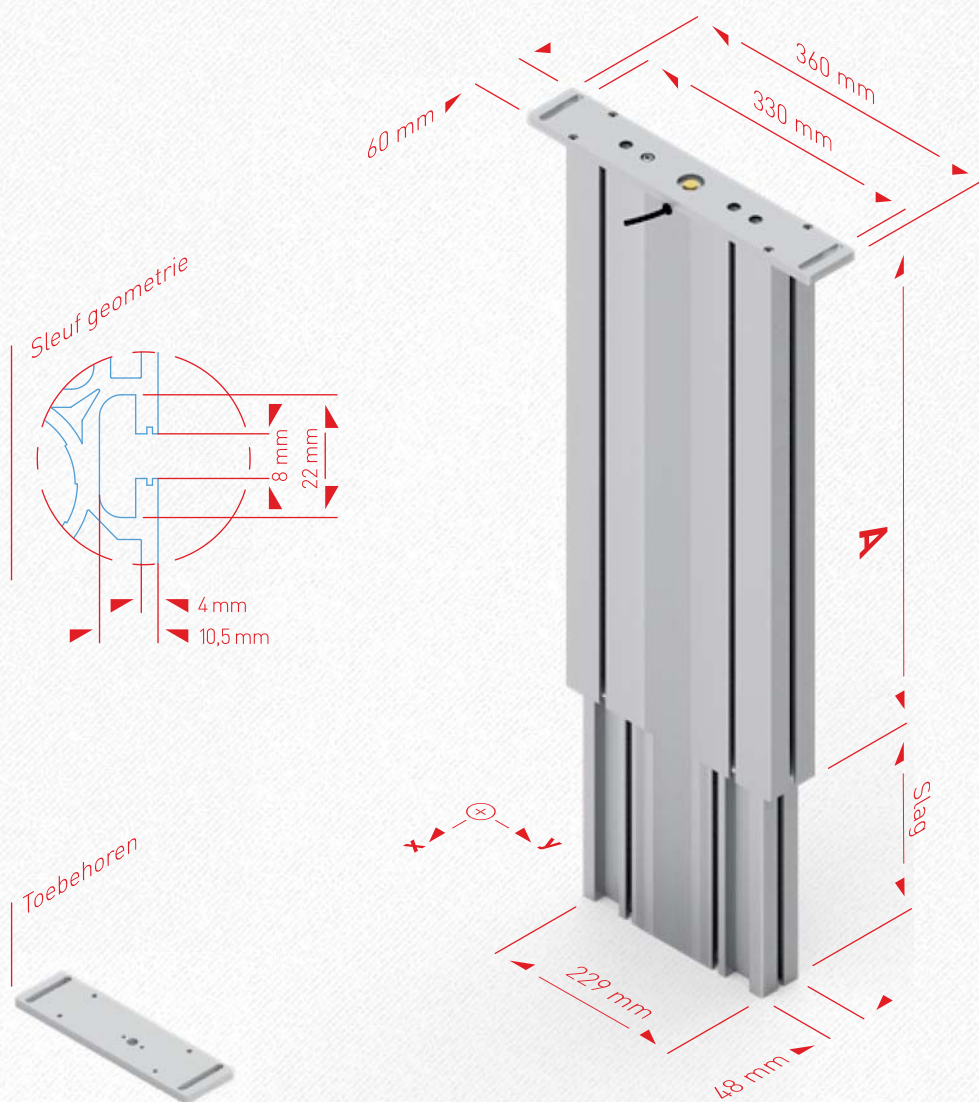
Toepassing

Tafelpoot **TL** wordt vaak bij 2-poots onderstellen ingezet terwijl tafelpoot TM bij voorkeur wordt toegepast wanneer een oplossing met handslinger of meerder tafelpoten nodig zijn. Er kunnen tot 10 tafelpoten synchroon omhoog en omlaag bewogen worden. De aandrijving van de hydrauliekpomp geschied naar keuze een handslinger of elektrisch met een bedrade bediening.

Als variant op tafelpoot **TL/TM** worden bij 2- en 4-poots onderstellen de hefkolommen SL en SM aanbevolen. Nadere informatie betreffende de hefkolommen SL en SM vindt u in onze spindelhef catalogus.



Afmetingen TL



Technische gegevens

- Flexibel inzetbare poot met glijlagering
- Draaglasten per poot max.
 - 1500 (**TL 14**)
 - 2500 (**TL 18**)
- Synchrone aandrijving van 1 tot 10 poten per pomp mogelijk
- De hefsnelheid is afhankelijk van toegepaste pomp
- Slaglengte 300 of 400 mm
- Mb x stat. = 400 Nm*
Mby stat. = 1200 Nm*
- Mb x dyn. = 200 Nm**
Mby dyn. = 550 Nm**
- Kleur: aluminium naturel geanodiseerd

* Mb stat. = max. toelaatbaar buigmoment in stilstand

** Mb dyn. = max. toelaatbaar buigmoment tijdens de hefbeweging

Tafelpoot TL	A	Slag
TL 1430	530 mm	300 mm
TL 1440	630 mm	400 mm

Gedetailleerde STEP files en CAD-tekeningen in diverse formaten vindt u op www.ergoswiss.nl



Flexibel samenstellen

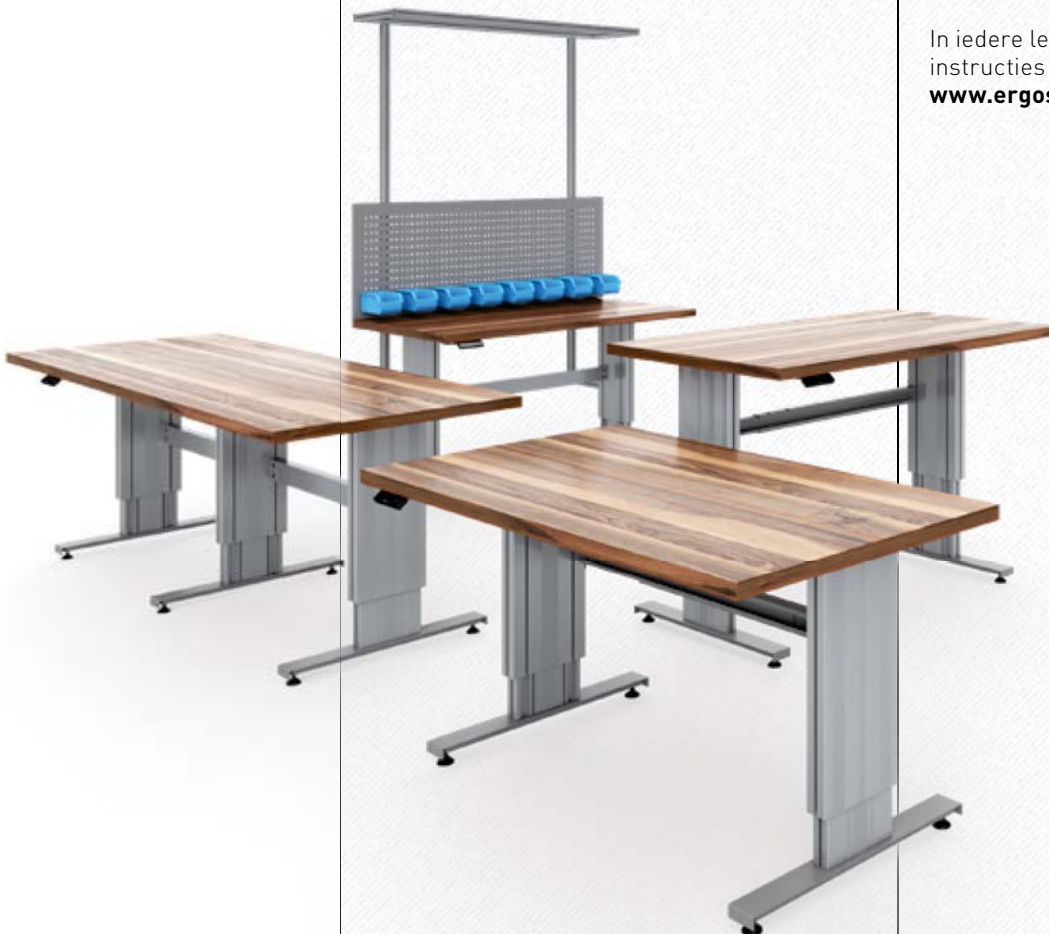
Met het onderstel **TL** kunnen tafels snel en flexibel worden samengesteld.

De maximale draagkracht bedraagt afhankelijk van de systeem combinatie 3000 tot 8000 N. Dankzij de grote slaglengte van maximaal 400 mm kunnen tafels ook staand gebruikt worden.

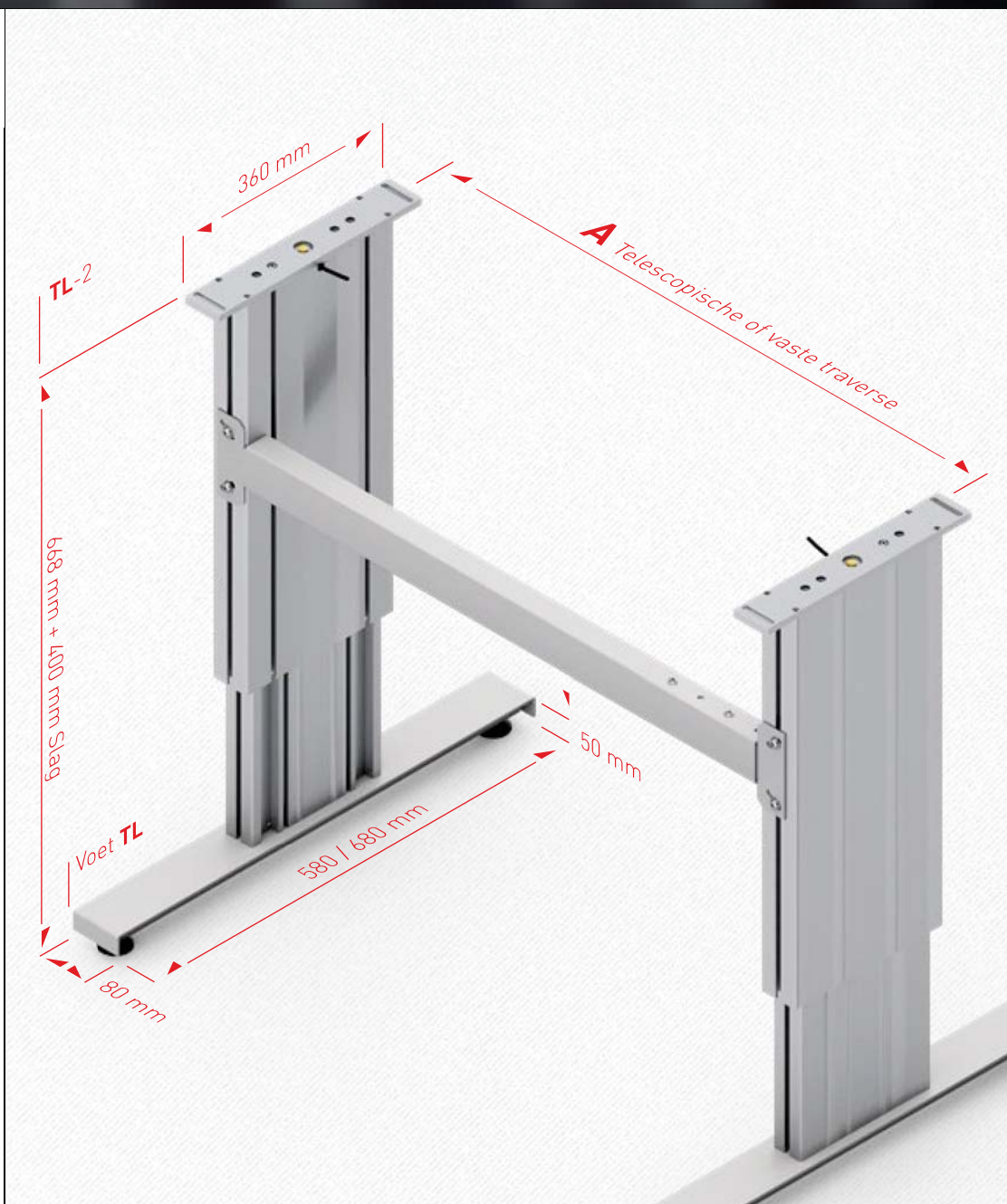
Onderstel **TL** bestaat uit 2 tafelpoten, een traverse en 2 tafelvoeten. De traversen zijn gemakkelijk in de sleuven van de hefkolommen te schuiven en worden met een inbusleutel vastgeklemd.

Diverse schroeven voor bevestiging van een blad worden meegeleverd. het onderstel wordt gedemonteerd toegeleverd.

In iedere levering zijn montage- en bedienings instructies inbegrepen. Deze zijn ook onder **www.ergoswiss.nl** te vinden.



Afmetingen onderstel TL



Onderstel TL-2

	A
TL-2	940 - 1590 mm

De telescopische traverse is in stappen van 50 mm verstelbaar.

Met de meegeleverde glijmoeren kan de telescopische traverse rechtstreeks in de buitenste sleuf worden gemonteerd.

Op aanvraag zijn ook kleinere afmetingen leverbaar.

Gedetailleerde CAD files (STP) vindt u op www.ergoswiss.nl



Slank en stabiel

Tafelpoot **TM** behoort tot dezelfde designfamilie als tafelpoten TL, SL en SM.

Hun naturel geanodiseerde aluminium profielen zijn met een natuurlijk oppervlakte design uitgevoerd, welke bij alle product combinaties een stemmig en elegant aanzien geeft.

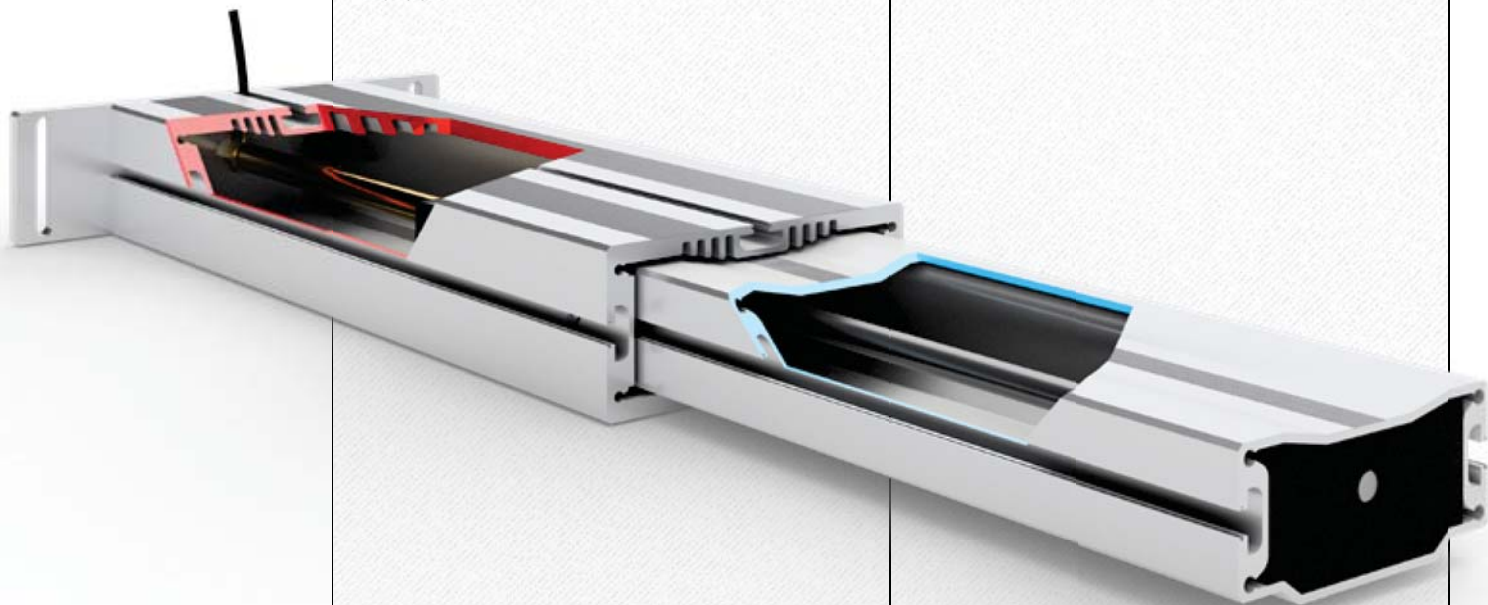
De aan drie zijden aangebrachte montage-sleuven (breedte 8 mm) maken montage van traversen, tussenbladen of andere aanbouwen over de gehele pootlengte mogelijk. De tafelpoten **TM** en TL hebben dezelfde lengte en zijn daardoor gemakkelijk te combineren.

Tot de familie behoort ook een passend toebehoren assortiment wat gecombineerd kan worden.

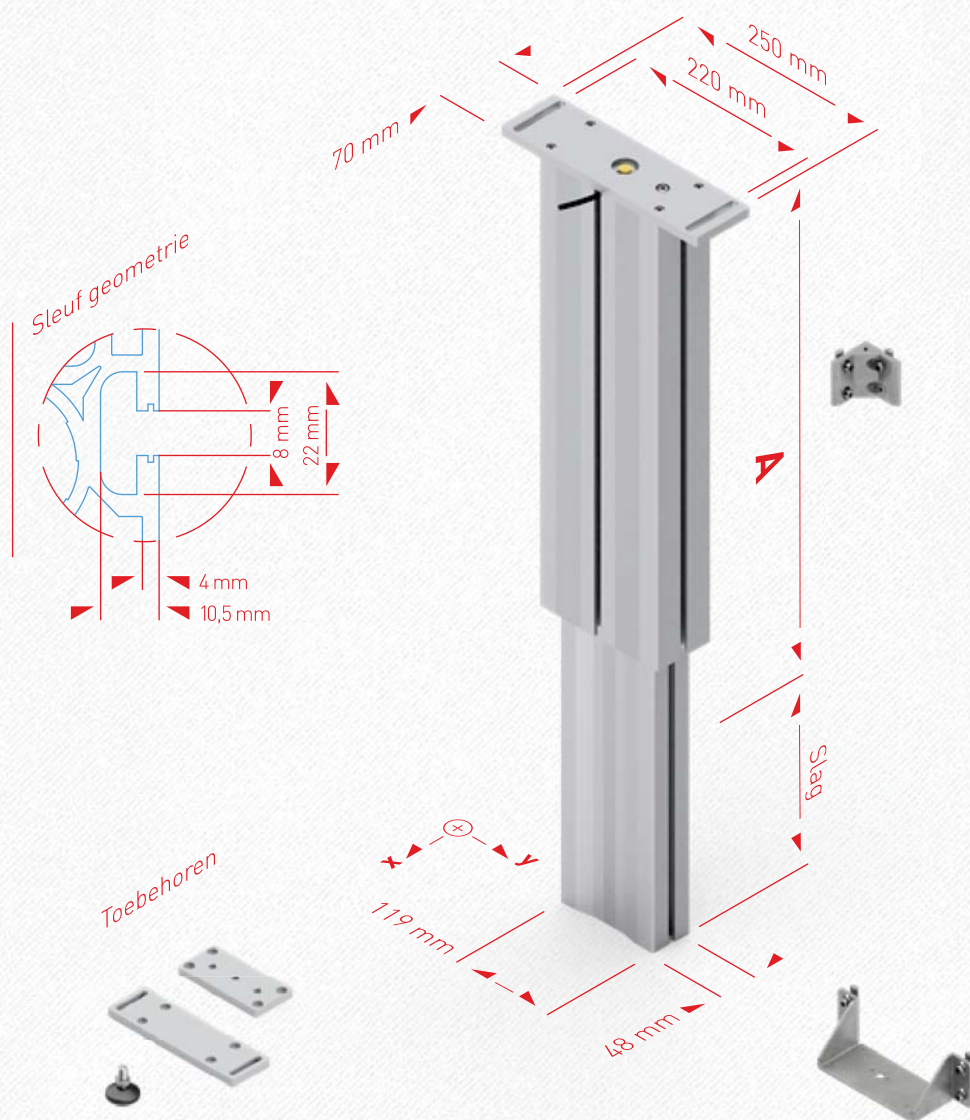
Toepassing

Tafelpoot **TM** wordt bij voorkeur ingezet wanneer een oplossing met handslinger of meerder tafelpoten nodig zijn. Er kunnen tot 10 tafelpoten synchroon bewogen worden. De aandrijving van de hydrauliekpomp geschiedt naar keuze een handslinger of elektrisch met een bedrade bediening.

Bij onderstellen met 2 poten adviseren we tafelpoot TL of SL. De hefkolom SM bij onderstellen met 4 poten. Nadere informatie betreffende de hefkolommen SM en SL vindt u in onze spindelhef catalogus.



Afmetingen **TM**



Technische gegevens

- Flexibel inzetbare poot met glijlagering
- Draaglasten per poot max.
 - 1500 (**TM** 14)
 - 2500 (**TM** 18)
- Synchrone aandrijving van tot 10 poten per pomp mogelijk
- Slaglengte 300 of 400 mm
- De hefsnelheid is afhankelijk van toegepaste pomp
- M_{bx} stat. = 350 Nm*
 M_{by} stat. = 900 Nm*
- M_{bx} dyn. = 150 Nm**
 M_{by} dyn. = 450 Nm**
- Kleur: aluminium naturel geanodiseerd

* M_{b} stat. = max. toelaatbaar buigmoment in stilstand

** M_{b} dyn. = max. toelaatbaar buigmoment tijdens de hefbeweging

Tafelpoot TM	A	Slag
TM 1430	530 mm	300 mm
TM 1440	630 mm	400 mm

Gedetailleerde STEP files en CAD-tekeningen in diverse formaten vindt u op www.ergoswiss.nl



Veelzijdig te combineren



Onderstel **TM-2** bestaat uit twee tafelpoten **TM** welke beide op een tafelvoet met stelvoeten wordt gemonteerd en met een traverse verbonden worden. Iedere tafelpoot **TM** wordt voorzien van een bladdrager voor bevestiging van het tafelblad.

- Ideaal voor kantoortafels of lichte montagetafels.

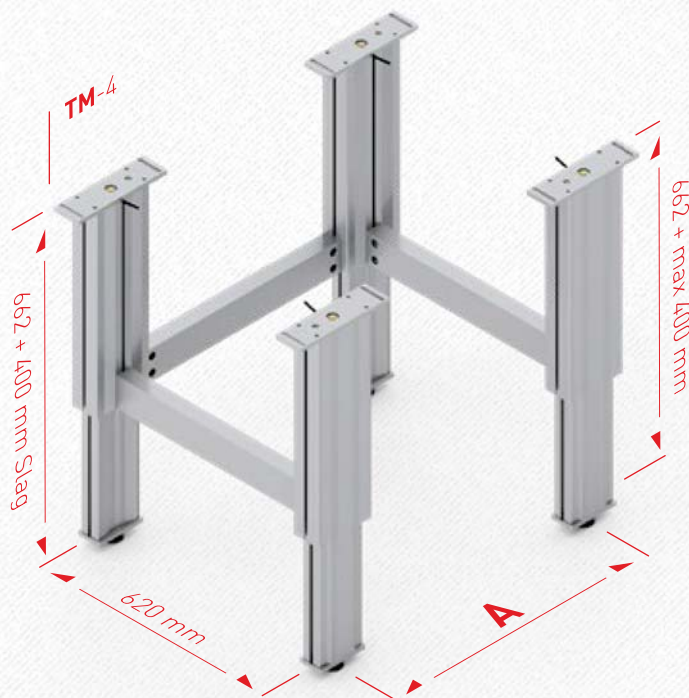
Onderstel **TM-4** bestaat uit vier tafelpoten **TM** welke in een rechthoek opgesteld met traverzen worden verbonden. De tafelpoten worden voorzien van een voetplaat met stelvoet. Het tafelblad wordt rechtstreeks op de kopplaten van de tafelpoten **TM** bevestigd.

- Ideaal voor werkbanken

In iedere levering zijn montage- en bedieningsinstructies inbegrepen. Deze zijn ook onder www.ergoswiss.nl te vinden.



Afmetingen onderstel **TM**



Onderstel **TM-4**

	A
TM-4	700 mm
TM-4	1100 mm
TM-4	1300 mm
TM-4	1700 mm

De telescopische traverse is in stappen van 50 mm verstelbaar.

Met de meegeleverde glijmoeren kan de telescopische traverse rechtstreeks in de buitenste sleuf worden gemonteerd.

Op aanvraag zijn ook kleinere afmetingen leverbaar.

Gedetailleerde CAD files (STP) vindt u op www.ergoswiss.nl

Gedetailleerde STEP files en CAD-tekeningen in diverse formaten vindt u op www.ergoswiss.nl



Elegant en veelzijdig

Systeem **TT** wordt toegepast bij montagetafels, montagelijnen, bij bureau opstellingen, in hoogte verstelbare bedden en badkuipen maar ook in de algemene meubel- en machinebouw.

De montagesleuven aan 3 zijden van de geleiding (breedte 8 mm) maken aanbouw van traversen, aflegmogelijkheden en andere aan- en opbouwen over de gehele pootlengte mogelijk. In combinatie met de **PB** en **PF** pomp kunnen ook hoekcombinaties en gekoppelde werkplekken gerealiseerd worden.

Geleiding **TT** bestaat uit twee blank geanodiseerde extrusie profielen die door kunststof glijders geleid zijn. De hefbeweging komt voort uit de geïntegreerde hydrauliek cilinder.

De verstelling geschiedt via een hydrauliek pomp met handslinger of middels een elektrische aandrijving. De hydrauliekslang met 3m lengte is al aan de poot gemonteerd en ontluucht wat eenvoudige montage garandeert.

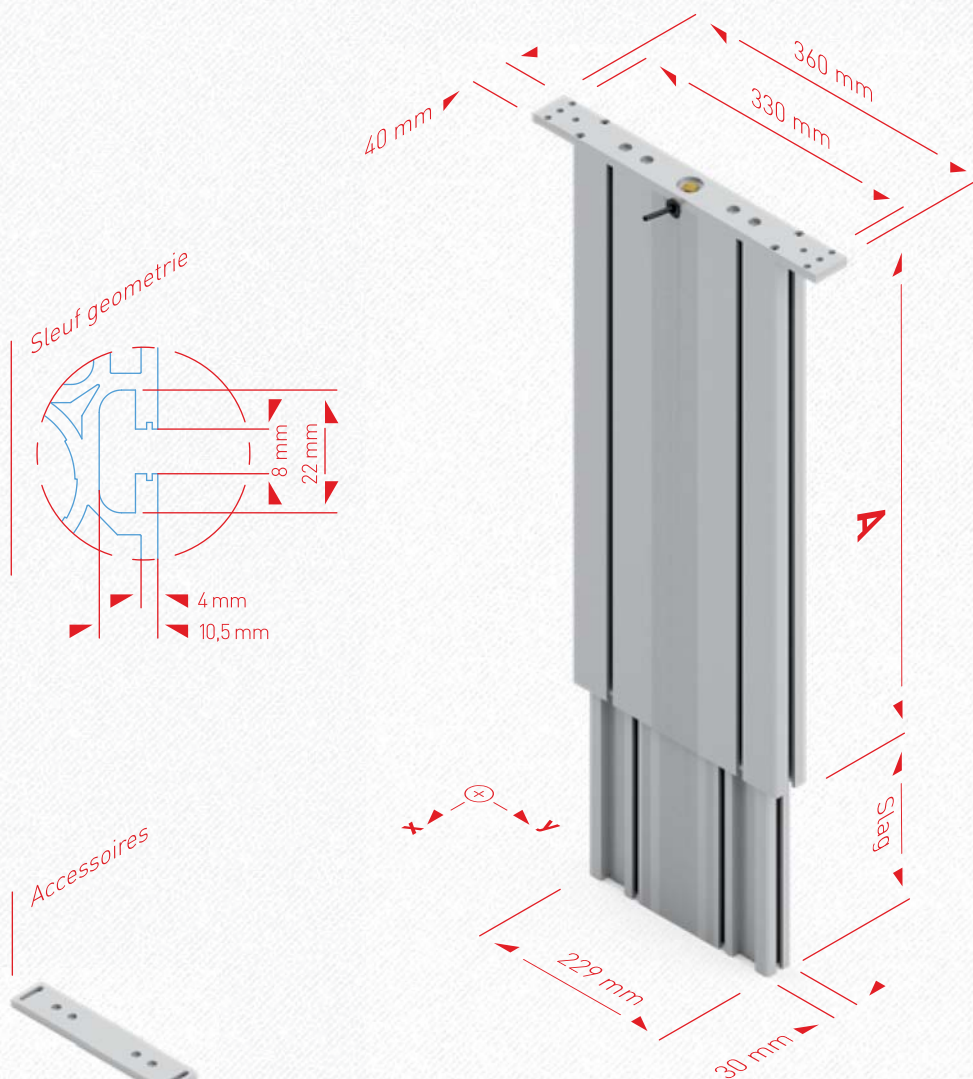
Als toebehoren zijn verkrijgbaar:

- Traversen in diverse lengten
- Telescoop traverse
- Tafelvoeten met stelvoeten
- Voetplaten
- Optie: ESD uitvoering

De traversen worden geleverd met voorge-monteerde universele verbinders. Deze worden in de profielsleuf van de geleiding geschoven en met een klemverbinder vastgeklemd.



Afmetingen **TT**



Technische gegevens

- Flexibel inzetbare geleiding met glijlagering
- Draaglasten per geleiding:
1500 N (**TT 1440**, **TT 1430**)
2500 N (**TT 1840**, **TT 1830**)
- Houd ook rekening met de maximale systeembelasting van het gehele systeem
- Synchrone aansturing van maximaal 10 geleidingen ineens
- Slaglengte max. 400 mm
- Max. statisch buigmoment $M_b = 1'500 \text{ N}$
- Max. dynamisch buigmoment $M_{bdyn} = 150 \text{ Nm}$
- Kleur: aluminium naturel geanodiseerd

Geleiding **TT**

	A
TT 1430	530 mm
TT 1440	630 mm
TT 1830	532 mm
TT 1840	632 mm



Met onderstel **TT** kunnen tafels snel en flexibel worden samengesteld.

De maximale draaglast bedraagt afhankelijk van het type pomp 3000 N of 5000 N. Het maximale verstel bereik bedraagt 400mm.

Onderstel **TT-2** bestaat uit 2 geleidingen, een traverse en 2 tafelvoeten.

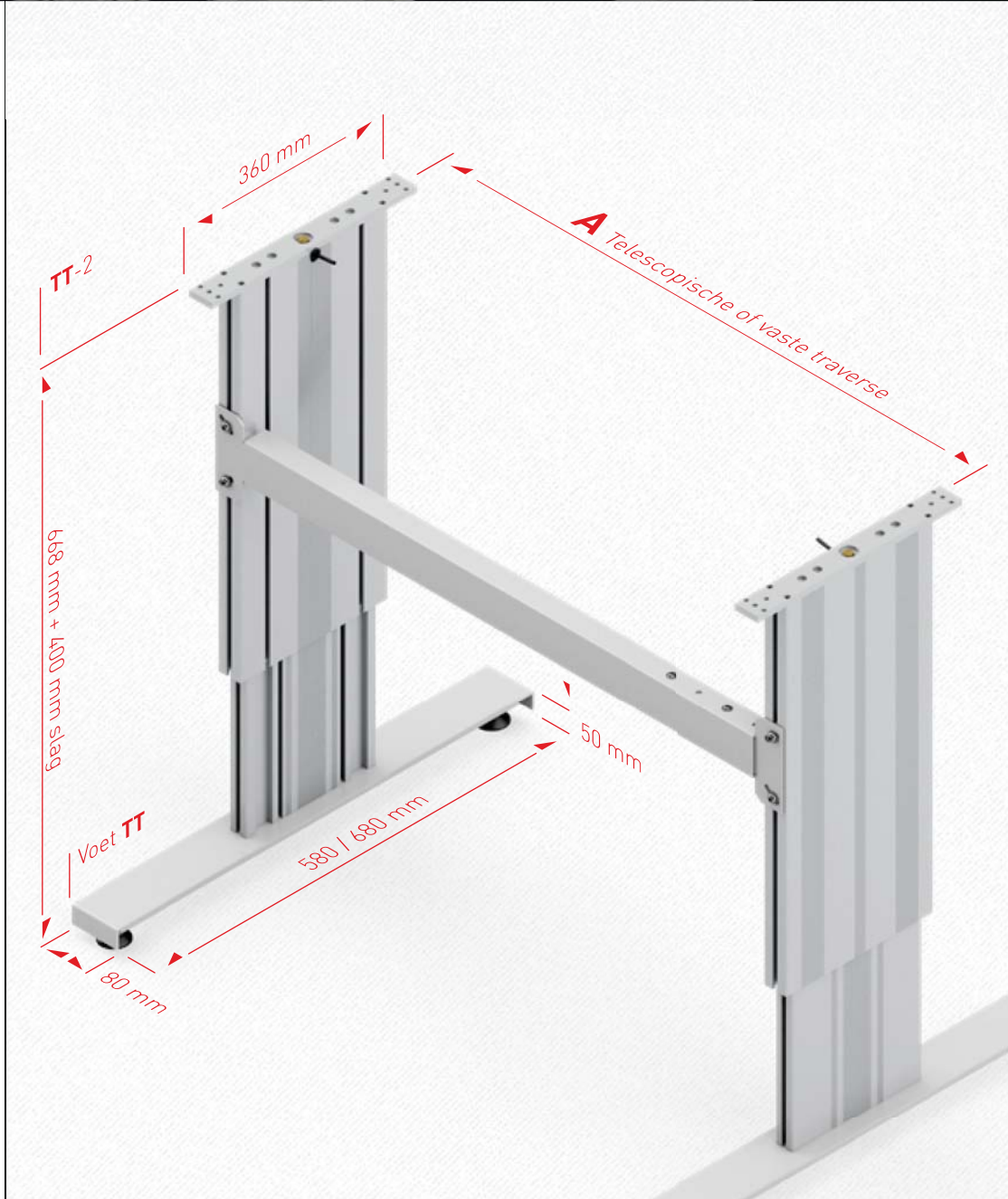
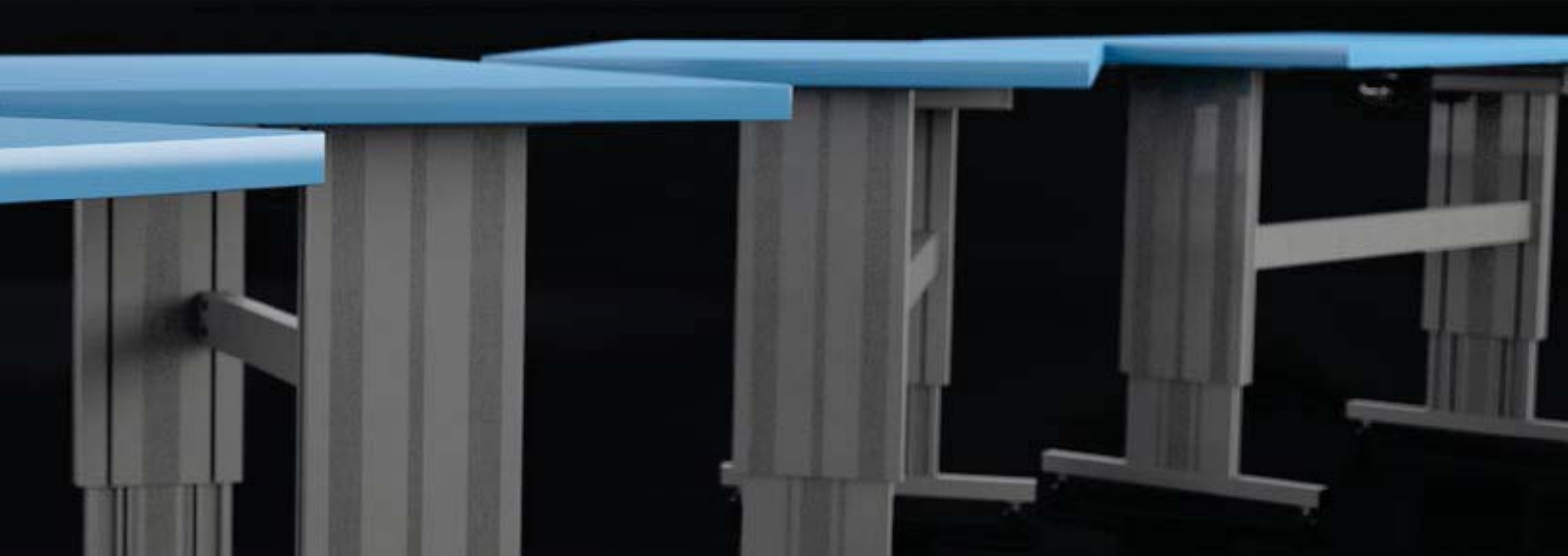
De traversen worden gemakkelijk in de sleuven van de geleidingen geschoven en met een inbussleutel vastgeklemd. Schroeven voor bladbevestiging worden meegeleverd. Het onderstel wordt ongemonteerd geleverd.

Denk eraan dat aanvullend nog een pomp met handslinger of elektrische aandrijving nodig is.

In iedere levering worden montage- en bedieningshandleidingen bijgevoegd. Deze zijn ook via www.ergoswiss.nl te downloaden.



Afmetingen onderstel **TT**



Onderstel **TT-2**

	A
TT-2	940 - 1590 mm

De telescopische traverse is telkens in stappen van 50 mm verstelbaar.

Met de meegeleverde sleufmoeren, kan de telescoop traverse rechtstreeks aan de buitenste montagesleuf worden gemonteerd.

Op aanvraag zijn ook kleinere afmetingen verkrijgbaar.

Gedetailleerde CAD-tekeningen in diverse formaten vind u op www.ergoswiss.nl



Elegant en veelzijdig

Systeem **TQ** is bijzonder geschikt voor montageplekken uit aluminium systeemprofielen en als onderbouw voor transportbanden met meerdere poten.

De montagesleuven (breedte 8 mm) maken aanbouw van traversen, aflegmogelijkheden en andere aan- en opbouwen over de gehele pootlengte mogelijk.

Het systeem is als losse componenten of als compleet onderstel leverbaar.

De verstelling komt voort uit een hydraulische pompunit welke is voorzien van een handslinger of elektrische aandrijving.

De hydrauliekslang met lengte van 4m is al aan de geleiding gemonteerd en ontluicht zodat eenvoudige montage gegarandeerd is

Als toebehoren zijn beschikbaar:

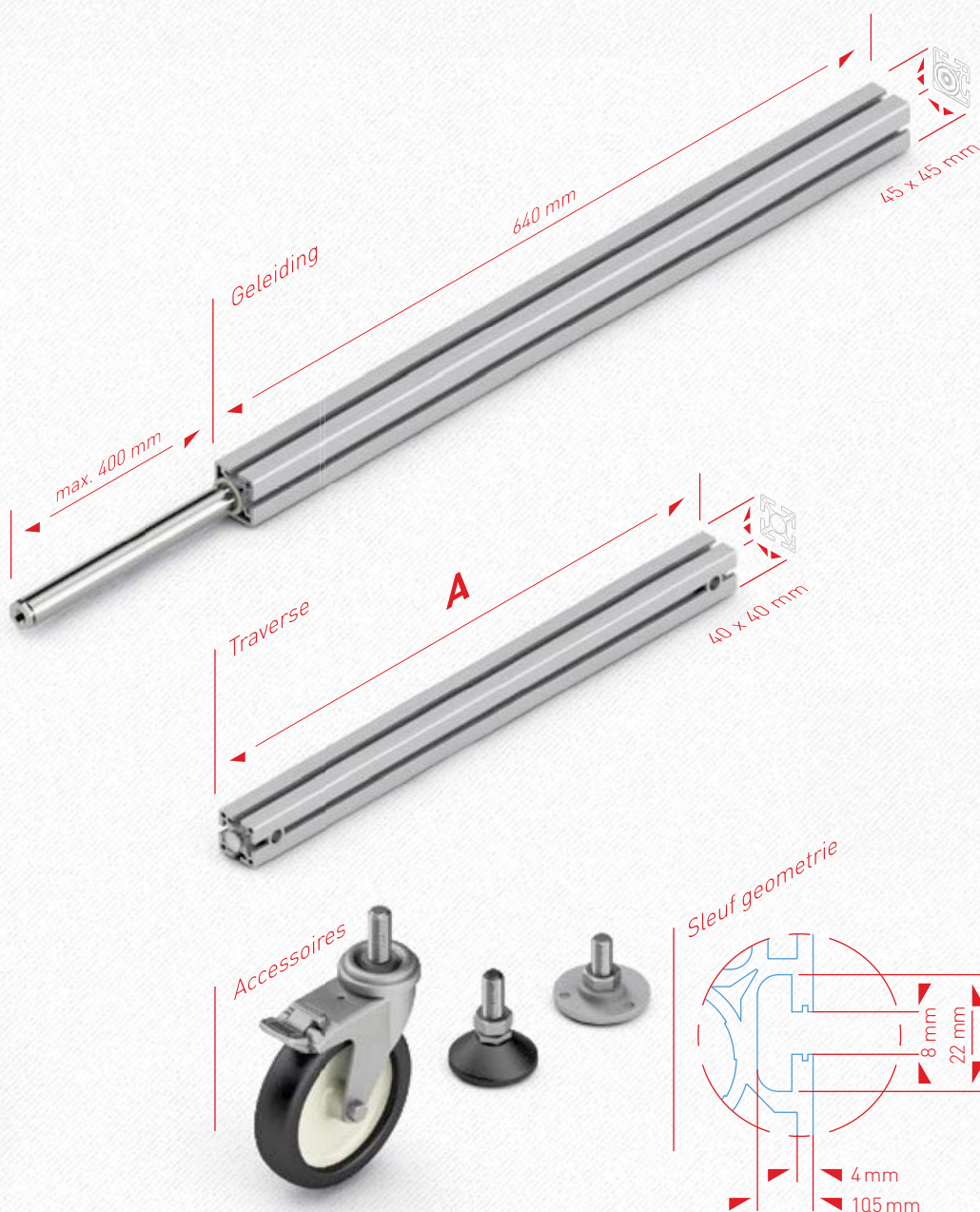
- Traversen in diverse lengten
- Stelvoeten van rubber of aluminium
- geremde zwenkwielen (draaglast 70 kg)



Geleiding **TQ** is opgebouwd uit een naturel geanodiseerd extrusieprofiel. De geleidingsbuis uit RVS is met glijbussen gelagerd. De hefbeweging komt voort uit de geïntegreerde hydrauliek cilinder.

De traversen worden met voorgemonteerde universele verbinders geleverd. Deze worden in de profiel sleuf van de geleiding geschoven en met een klemverbinder vastgeklemd.

Afmetingen **TQ**



Technische gegevens

- Flexibel inzetbare geleiding met glijlagering
- Draaglasten per geleiding: 1500 N (**TQ 1440**) 2500 N (**TQ 1840**)
- Houd ook rekening met de maximale systeembelasting van het gehele systeem
- Synchrone aansturing van maximaal 10 geleidingen
- Slaglengte max. 400 mm
- Geleiding **TQ 1830 V** met geïntegreerde slangbreukbeveiliging
- Max. statisch buigmoment $M_b = 200 \text{ N}$
- Max. dynamisch buigmoment $M_{b\text{dyn}} = 80 \text{ Nm}$
- Kleur: aluminium naturel geanodiseerd

Traverse **TQ**

	A
TQ 550	550 mm
TQ 750	750 mm
TQ 950	950 mm
TQ 1150	1150 mm
TQ 1550	1550 mm



Met onderstel **TQ** kunnen onderstellen snel en flexibel worden samengesteld.

De maximale draaglast bedraagt afhankelijk van het type pomp 3500 N of 6000 N. Het maximale verstel bereik bedraagt 400mm.

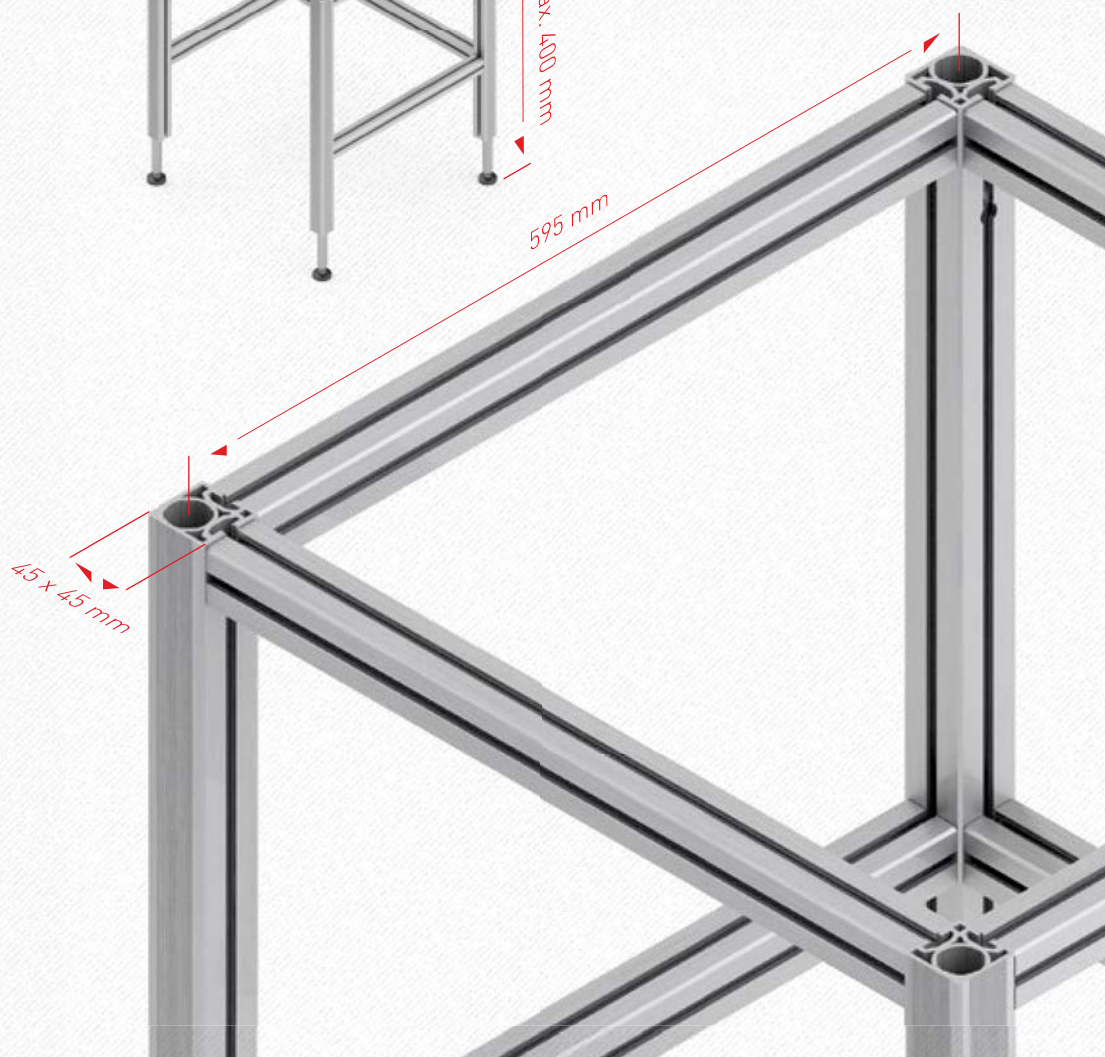
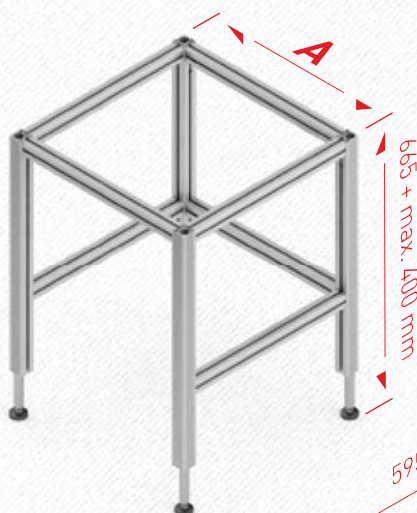
Onderstel **TQ -4** bestaat uit 4 geleidingen en 7 traversen. De traversen worden gemakkelijk in de sleuven van de geleidingen geschoven en met een inbussleutel vastgeklemd. Diverse montagehoeken en schroeven voor bladbevestiging worden meegeleverd. Het onderstel wordt ongemonteerd geleverd.

Denk eraan dat aanvullend nog een pomp met handslinger of elektrische aandrijving nodig is.

In iedere levering worden montage- en bedienings-handleidingen bijgevoegd. Deze zijn ook onder www.ergoswiss.nl te downloaden.



Afmetingen onderstel **TQ**



Onderstel **TQ-4**

	A
TQ-4 595	595 mm
TQ-4 995	995 mm
TQ-4 1195	1195 mm
TQ-4 1595	1595 mm

Detail tekeningen vind u op
www.ergoswiss.nl



Elegant en stabiel

Systeem **TU** is bijzonder geschikt voor montageplekken waarbij hoge eisen aan draaglast en stabiliteit worden gesteld.

Aan de opgelaste montageplaten worden de traversen bevestigd.

De traversen worden geleverd met alle benodigde bevestigingsmaterialen.

Het systeem is als losse componenten of als compleet onderstel leverbaar.

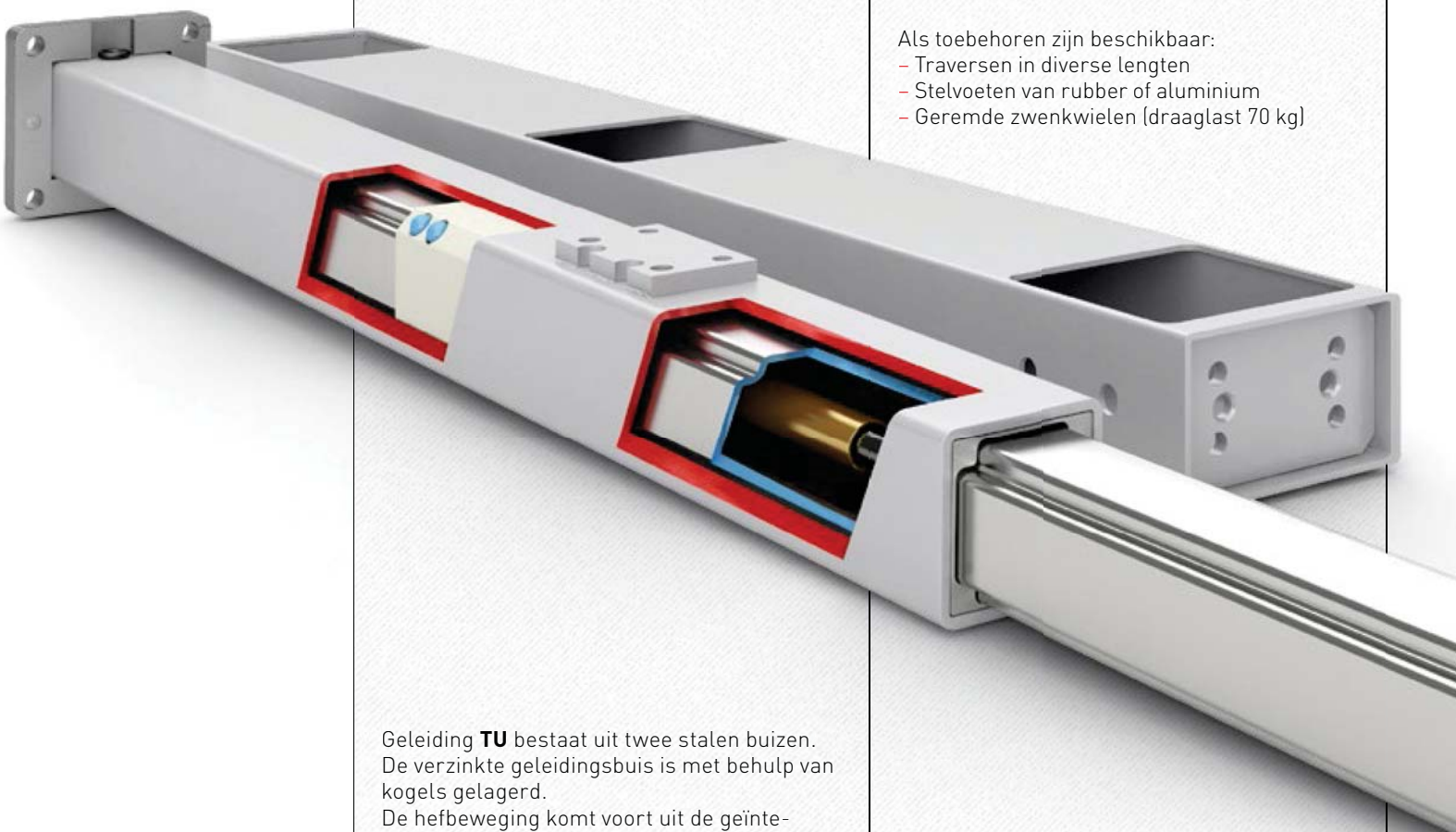
De verstelling komt voort uit een hydraulische pompunit welke is voorzien van een handslinger of elektrische aandrijving.

De hydrauliekslang met lengte van 3m is al aan de geleiding gemonteerd en ontlucht zodat eenvoudige montage gegarandeerd is.

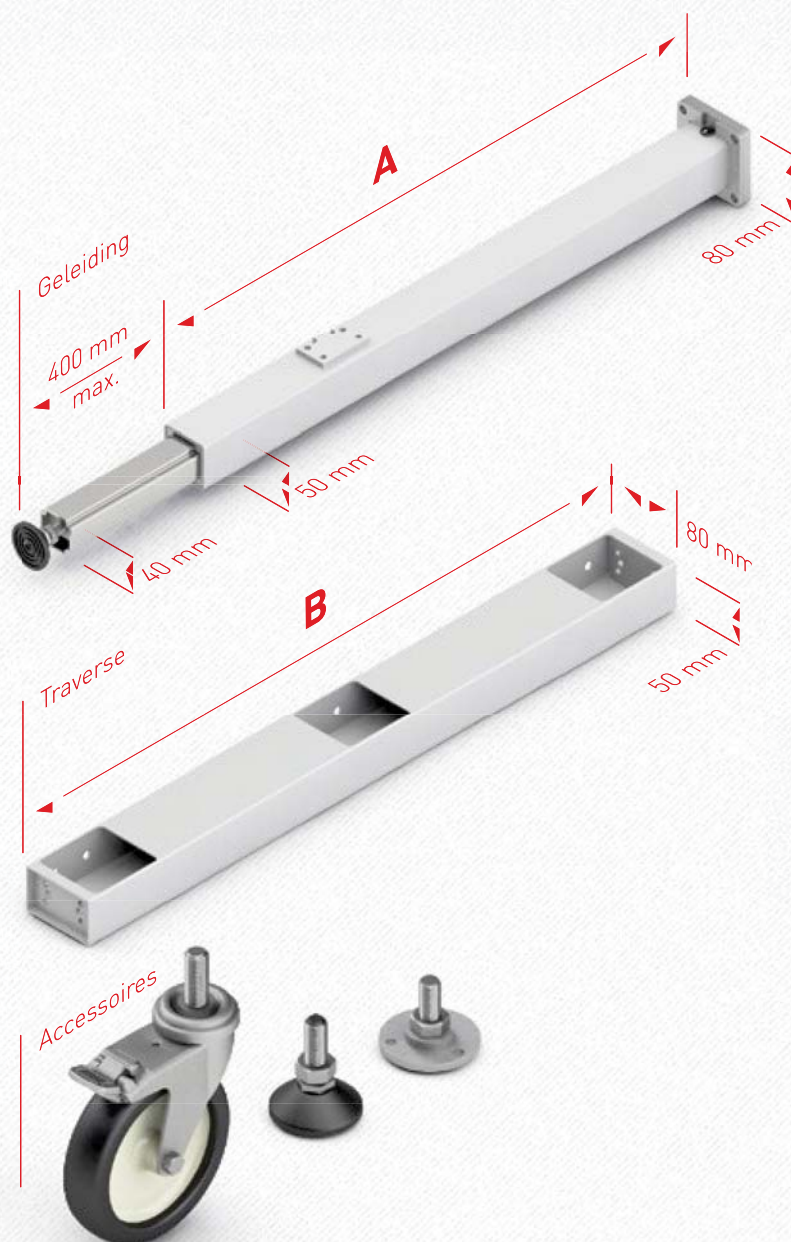
Als toebehoren zijn beschikbaar:

- Traversen in diverse lengten
- Stelvoeten van rubber of aluminium
- Geremde zwenkwielen (draaglast 70 kg)

Geleiding **TU** bestaat uit twee stalen buizen. De verzinkte geleidingsbuis is met behulp van kogels gelagerd. De hefbeweging komt voort uit de geïntegreerde hydrauliekcilinder.



Afmetingen **TU**



Technische gegevens

- Stabiele tafelpoot met kogelgeleiding
- Draaglast per poot max.:
1500 N (**TU 1450**)
2500 N (**TU 1840**)
- De systeembelasting is afhankelijk van de pomp
- Slaglengte max. 500 mm
- Max. statisch buigmoment
 $M_b = 1'500 \text{ Nm}$
- Max. dynamisch buigmoment
 $M_{b\text{dyn}} = 150 \text{ Nm}$
- De poot wordt standaard geleverd met 4m voor gemonteerde hydrauliekslang.
- Kleur:
RAL 9006 witaluminium

Geleiding **TU**

	A	Slag
TU 1450	710 mm	500
TU 1840	717 mm	400

Traverse **TU**

	B
TU 550	550 mm
TU 750	750 mm
TU 950	950 mm
TU 1150	1150 mm
TU 1550	1550 mm



Onderstel **TU** is dankzij de modulaire opbouw zeer veelzijdig en flexibel inzetbaar.

De maximale draaglast bedraagt afhankelijk van het type pomp 3500 N, 6000 N of 8000N. Het maximale verstelbereik bedraagt 500 mm.

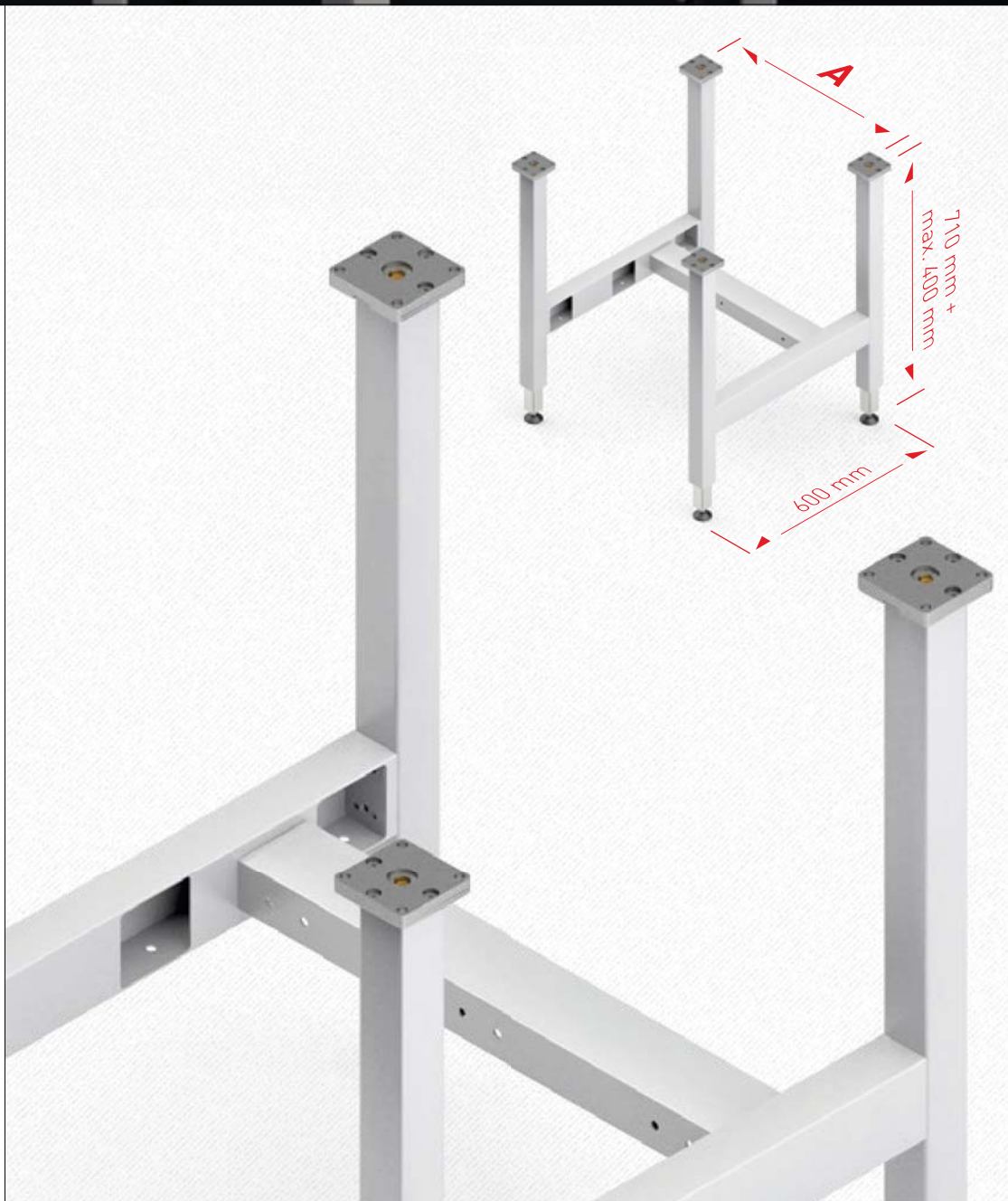
Onderstel **TU-4** bestaat uit 4 geleidingen, één lengte- en twee breedte traversen. Deze worden middels de opgelaste montageplaten aan de geleiding vastgeschroefd. Schroeven voor bladbevestiging worden meegeleverd. Het onderstel wordt ongemonteerd geleverd.

Denk eraan dat aanvullend nog een pomp met handslinger of elektrische aandrijving nodig is.

In iedere levering worden montage- en bedieningshandleidingen bijgevoegd. Deze zijn ook via www.ergoswiss.nl te downloaden.



Afmetingen onderstel **TU**



Onderstel **TU-4**

	A
TU-4 1000	1000 mm
TU-4 1200	1200 mm
TU-4 1600	1600 mm

Detail tekeningen vindt u op www.ergoswiss.nl

Systeemkeuze **Aanwijzingen**

Op basis van de benodigde hefkracht, het aantal aan te sturen cilinders en de gewenste slaglengte kunt u met behulp van de volgende tabellen uw systeem samenstellen.

1. **Systeendraaglast**

Welke maximale last wilt u in beweging brengen? (120 / 350 / 600 / 800 kg)

Houd er rekening mee dat:

- de maximale draaglast per cilinder niet mag worden overschreden
- van de systeendraaglast het gewicht van het tafelblad en de opbouw moet worden afgetrokken
- de genoemde draaglasten betrekking hebben op statische belasting
- er een piekdruk kan ontstaan als er gewichten op het systeem worden geladen. In dergelijke gevallen dient er voldoende reserve te worden ingecalculleerd. Wendt u zich hierbij tot onze technici met informatie over de gewichten, plaats van de belasting en snelheid (info@ergoswiss.com)

2. **Slaglengte**

Welke slaglengte heeft u nodig? (150 tot 700 mm)

3. **Aantal cilinders**

Hoeveel cilinders heeft uw toepassing nodig? (1 – 10)

4. **Type cilinder**

Welk type cilinder heeft u nodig? (let op de gegevensbladen van de cilinders, de lineaireenheden en systemen).

5. **Type pomp**

Met pomptype A (**PA**) worden 1 of 2 cilinders, met pomptype F (**PF**) 3 tot 4 cilinders en met pomptype B (**PB**) 5 tot 10 cilinders aangestuurd

6. **Snelheid**

De keuzetabel toont de hefsnelheid met slinger of elektrische aandrijving.

7. **Type aandrijving**

De pomp wordt manueel via een handslinger of met een elektrische aandrijving bediend. Netspanning 230 of 110 VAC.

Stelsel keuzes **Tabel**

120 kg	Type cilinder ¹	Type pomp voor 1 cilinder*	Type pomp voor 2 cilinders	Type pomp voor 3 cilinders	Type pomp voor 4 cilinders	Type pomp voor 5 cilinders	Type pomp voor 6 cilinders	Type pomp voor 8 cilinders
150 mm slag	1415	PA 1815	PA 2615	PB 3615	PB 4615	-	-	-
200 mm slag	1420	PA 1820	PA 2620	PB 3620	PB 4620	-	-	-
300 mm slag	1430	PA 1830	PA 2630	PB 3630	PB 4630	-	-	-
400 mm slag	1440	PA 1840	PA 2640	PB 3640	PB 4640	-	-	-
500 mm slag	1450	PA 1850	PA 2650	PB 3650	PB 4650	-	-	-
600 mm slag	1460	PA 1860	PA 2660	PB 3660	PB 4660	-	-	-
700 mm slag	1470	PA 1870	PA 2670	PB 3670	PB 4670	-	-	-
Slag per slingeromwenteling		5 mm/omw	10 mm/omw	10 mm/omw	10 mm/omw	-	-	-
Slag per seconde met motor		15 mm/s	30 mm/s	30 mm/s	30 mm/s	-	-	-

350 kg	Type cilinder ¹	Type pomp voor 1 cilinder	Type pomp voor 2 cilinders	Type pomp voor 3 cilinders	Type pomp voor 4 cilinders	Type pomp voor 5 cilinders	Type pomp voor 6 cilinders	Type pomp voor 8 cilinders
150 mm slag	1415	-	PA 2815	PF 3815	PF 4815	PB 5815	PB 6815	PB 8815
200 mm slag	1420	-	PA 2820	PF 3820	PF 4820	PB 5820	PB 6820	PB 8820
300 mm slag	1430	-	PA 2830	PF 3830	PF 4830	PB 5830	PB 6830	PB 8830
400 mm slag	1440	-	PA 2840	PF 3840	PF 4840	PB 5840	PB 6840	PB 8840
500 mm slag	1450	-	PA 2850	PF 3850	PF 4850	PB 5850	PB 6850	PB 8850
600 mm slag	1460	-	PA 2860	PF 3860	PF 4860	PB 5860	PB 6860	PB 8860
700 mm slag	1470	-	PA 2870	PF 3870	PF 4870	PB 5870	PB 6870	PB 8870
Slag per slingeromwenteling		-	5 mm / omw	5 mm / omw	5 mm / omw	5 mm / omw	5 mm / omw	5 mm / omw
Slag per seconde met motor		-	15 mm/s	15 mm/s	15 mm/s	15 mm/s	15 mm/s	15 mm/s

600 kg	Type cilinder ¹	Type pomp voor 1 cilinder*	Type pomp voor 2 cilinders**	Type pomp voor 3 cilinders	Type pomp voor 4 cilinders	Type pomp voor 5 cilinders	Type pomp voor 6 cilinders	Type pomp voor 8 cilinders
110 mm slag	1815	-	PA 2820	PF 3820	PF 4820	PB 5820	PB 6820	PB 8820
180 mm slag	1820	-	PA 2830	PF 3830	PF 4830	PB 5830	PB 6830	PB 8830
240 mm slag	1830	-	PA 2840	PF 3840	PF 4840	PB 5840	PB 6840	PB 8840
300 mm slag	1830	-	PA 2850	PF 3850	PF 4850	PB 5850	PB 6850	PB 8850
400 mm slag	1840	-	PA 2866	PF 3866	PF 4866	PB 5866	PB 6866	PB 8866
Slag per slingeromwenteling		-	3mm / omw	3mm / omw	3mm / omw	3mm / omw	3mm / omw	3mm / omw
Slag per seconde met motor		-	9 mm / s	9 mm / s	9 mm / s	9 mm / s	9 mm / s	9 mm / s

800 kg	Type cilinder ¹	Type pomp voor 1 cilinder	Type pomp voor 2 cilinders	Type pomp voor 3 cilinders	Type pomp voor 4 cilinders	Type pomp voor 5 cilinders	Type pomp voor 6 cilinders	Type pomp voor 8 cilinders
110 mm slag	1815	-	-	-	PF 4418	PB 5418	PB 6418	PB 8418
180 mm slag	1820	-	-	-	PF 4430	PB 5430	PB 6430	PB 8430
240 mm slag	1830	-	-	-	PF 4440	PB 5440	PB 6440	PB 8440
Slag per slingeromwenteling		-	-	-	1.8 mm / omw	1.8 mm / omw	1.8 mm / omw	1.8 mm / omw
Slag per seconde met motor		-	-	-	5 mm/s	5 mm/s	5 mm/s	5 mm/s

* Bij gebruik van maar 1 cilinder bedraagt de maximale draaglast 100 kg

** Bij gebruik van 2 cilinders bedraagt de maximale draaglast 500 kg

¹ Cilinder **CB, CD, CE, CG, CH, CI**, lineaireenheden **LA, LB, LD, LH, LG** of systeem **TA, TT, TQ, TU, TL, TM**

Houd rekening met de volgende maximale slaglengtes van de verschillende cilindertypes:

systeem **LH**: 500 mm | **TT, TQ, TL, TM**: 400mm | systeem **TA, TU**: 500 mm

Onze Ergo **distributiepartners**



Australië | België | Duitsland | Finland | Frankrijk | Italië | Japan | Canada
Korea | Luxemburg | Nederland | Oostenrijk | Polen | Zweden
Zwitserland | Slowakije | Spanje | Tsjechië | USA



Witteveen Projectinrichting
Ouderkerk a/d Amstel
Tel: 020 - 496 5030
info@witteveen.nl
www.staand-werken.nl
www.project-inrichting.nl