

PRODUKTINFO

high01



VERSTELLUNG

Manuelle Höhenverstellung

Schnellverstellung mit stufenloser Arretierung
 Dynamische Belastung von 0-40 kg
 Statische Belastung bis 120 kg

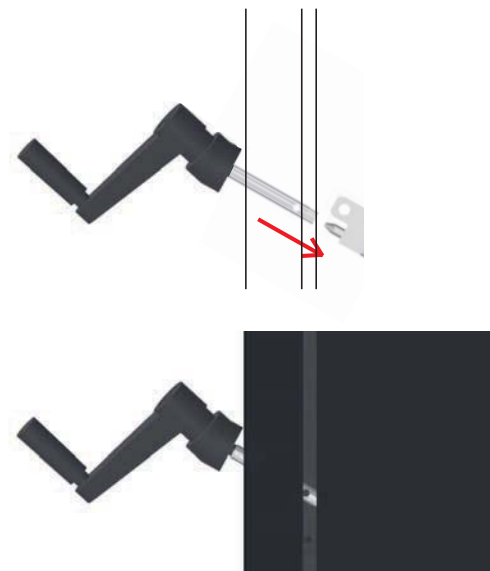


Optimale Einstellung des Gewichtsausgleichs

Zur optimalen Feinjustierung der Höhenverstellung, muss der Gewichtsausgleich zur leichten Bedienung angepasst werden. Die Kurbel zur Angleichung befindet sich in einer der Kabelwannen. Seitlich an der Säule ist ein Einsteckloch zu sehen. Zur Einstellung, die Tischplatte in die unterste Position bewegen, die Kurbel von schräg oben nach unten in das Loch stecken und drücken, bis die Kurbel hör- und spürbar einrastet.

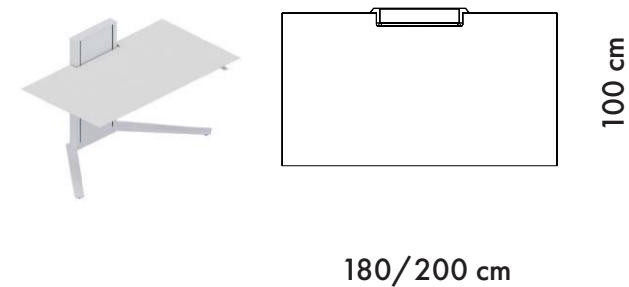
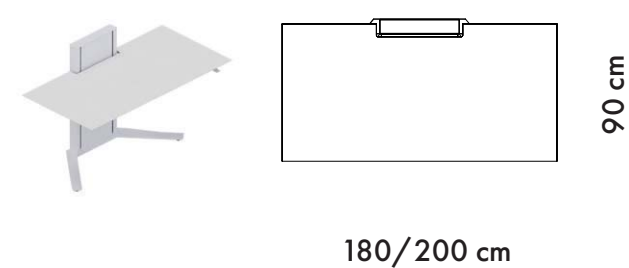
Durch den Federausgleich ist die Feinjustierung auf wechselnde Tischbelastungen möglich.

Muss der Tisch mehr Gewicht heben, die Kurbel gegen den Uhrzeigersinn drehen. Bei geringerem Gewicht, den Lastenausgleich durch Drehung im Uhrzeigersinn entspannen.

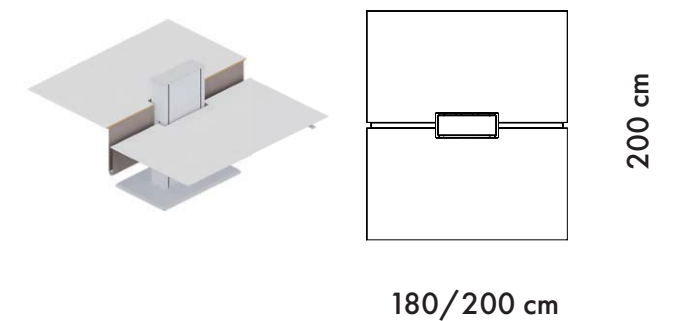
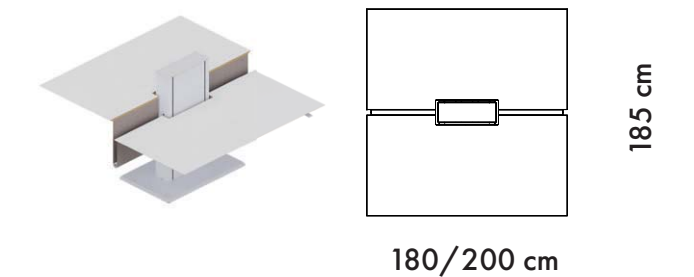


TISCHGRÖSSEN

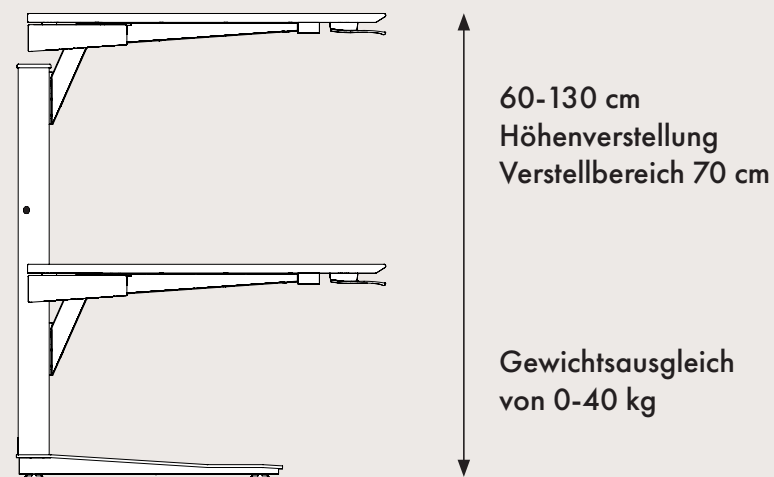
Einzelarbeitsplätze



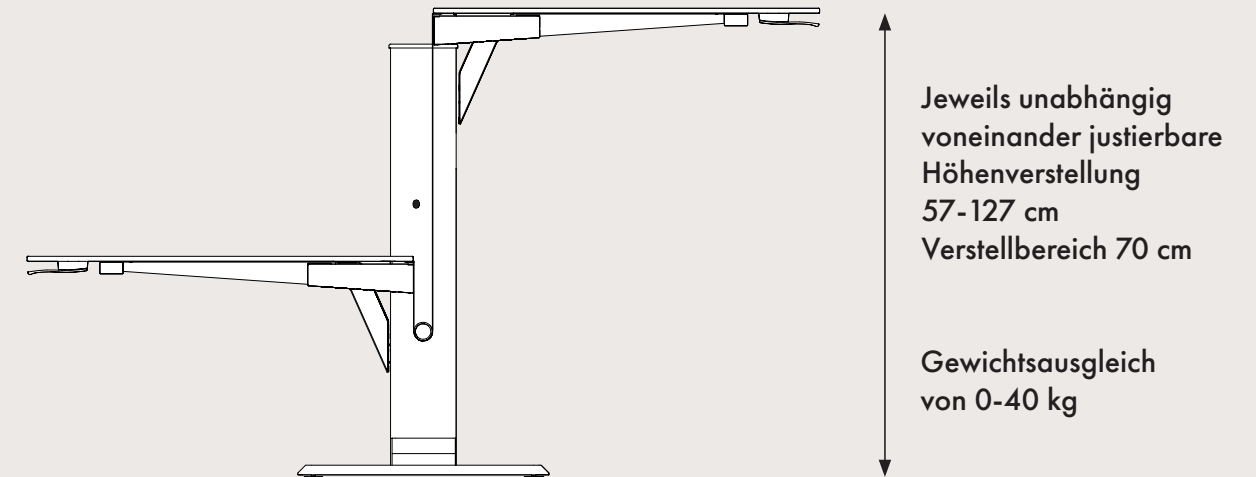
Doppelarbeitsplätze



Verstellbereich Einzelarbeitsplatz

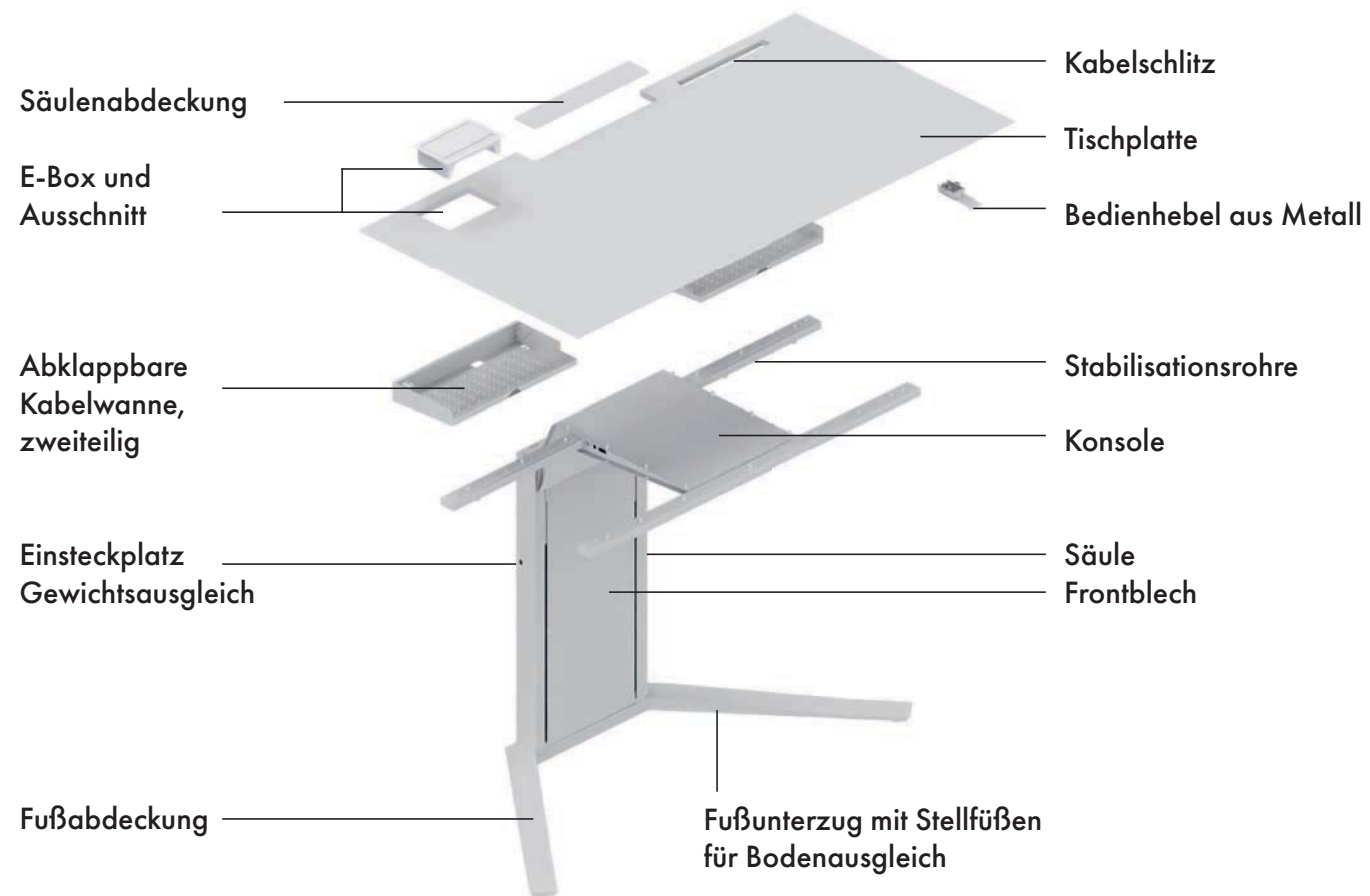


Verstellbereich Doppelarbeitsplatz



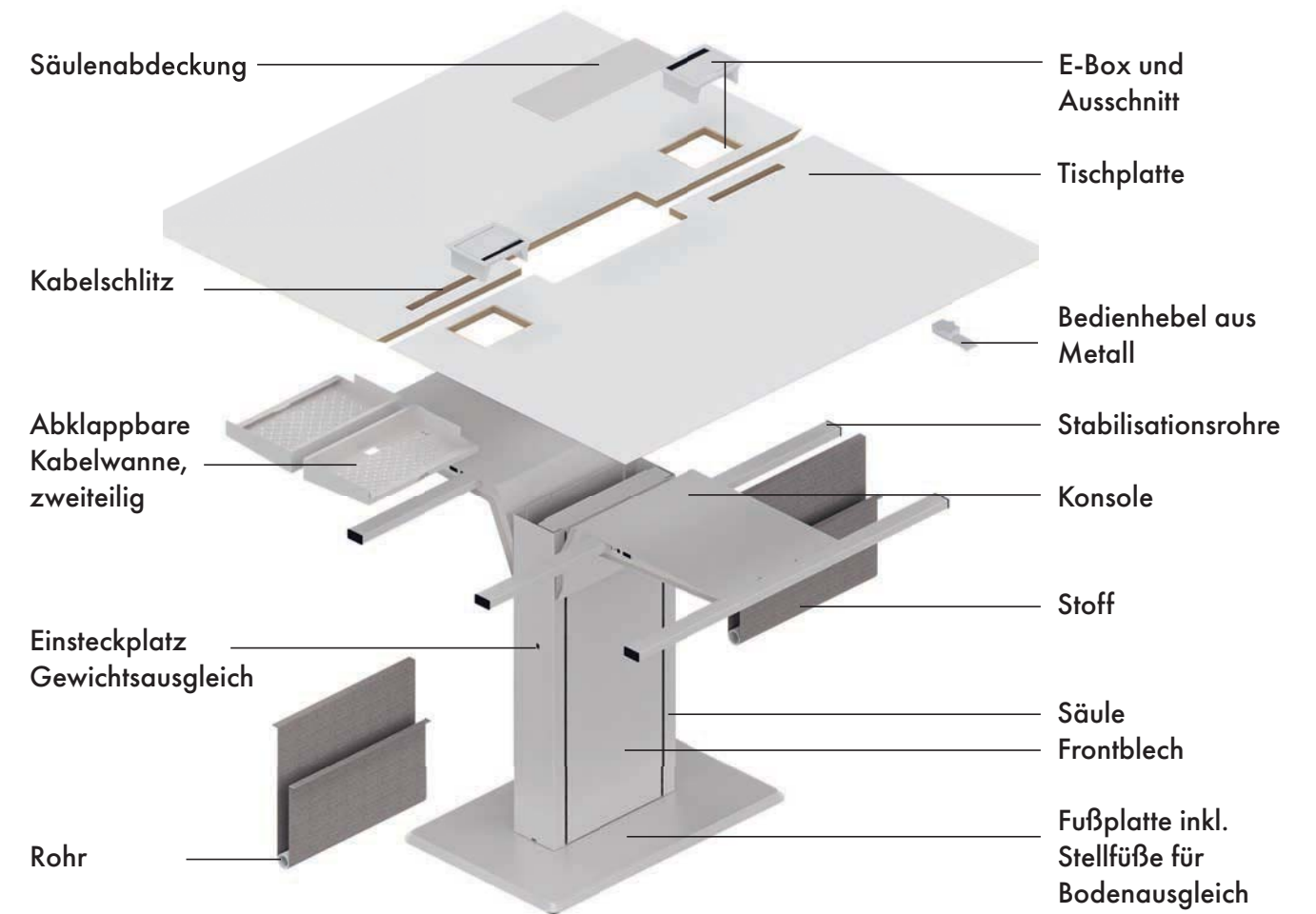
AUFBAUPRINZIP

Einzelarbeitsplatz



Je nach Tischplattenart verschiedene Stärken wählbar: 13 mm (CF) und 25 mm (BA, ML, MA)

Doppelarbeitsplatz



Je nach Tischplattenart verschiedene Stärken wählbar: 13 mm (CF) und 25 mm (BA, ML, MA)

Optionen für Tischplatten einmal für jeweils beide Platten auswählbar.

SERIENINFO

Tischplatten Optionen



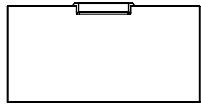
Ohne Option



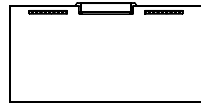
Kabelschlitz



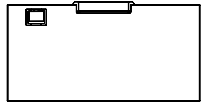
E-Box



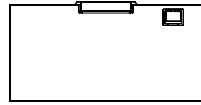
Tischplatte ohne Optionen



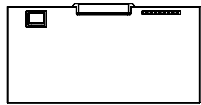
Kabelschlitz links und rechts



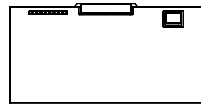
E-Box 3 links



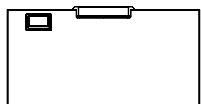
E-Box 3 rechts



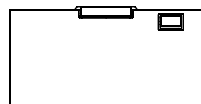
E-Box 3 links, Kabelschlitz rechts



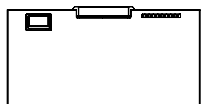
E-Box 3 rechts, Kabelschlitz links



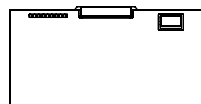
E-Box 4 links



E-Box 4 rechts



E-Box 4 links, Kabelschlitz rechts



E-Box 4 rechts, Kabelschlitz links



3 Steckplätze



4 Steckplätze

Option E-Box

Zur Auswahl steht die große 4er oder die kleine 3er E-Box. Die klapbare Elektrifizierungseinheit ist mit je einer oder zwei Schuko Steckdosen, einem Doppel-USB-Lader und einem RJ45 Anschluss ausgestattet. Die Box ist in drei Farbvarianten wählbar: Edelstahl gebürstet, Edelstahl matt weiß oder Edelstahl matt schwarz.

Zubehör

Wird neben der Elektrifizierung mittels E-Box, die in der high01 Säule verkabelt wird, eine zusätzliche Kabelführung benötigt, stehen Kabelketten zur Verfügung. Sie können an den beiden Kabelwannen, rechts oder links angeschraubt und an der Säule, im unteren Bereich magnetisch befestigt werden. Die abklappbaren Kabelwannen haben Magnetverschlüsse und kleine optische Highlights eingearbeitet.

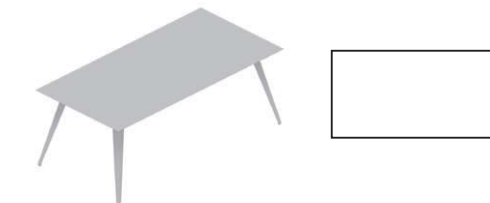
Die jeweilige Farbauswahl entnehmen Sie bitte der Preisliste oder unseren aktuellen OFML Daten (pCon).



BESPRECHUNGSTISCHE



Besprechungstisch 06
100/200x100 cm, 72 cm Höhe, starr

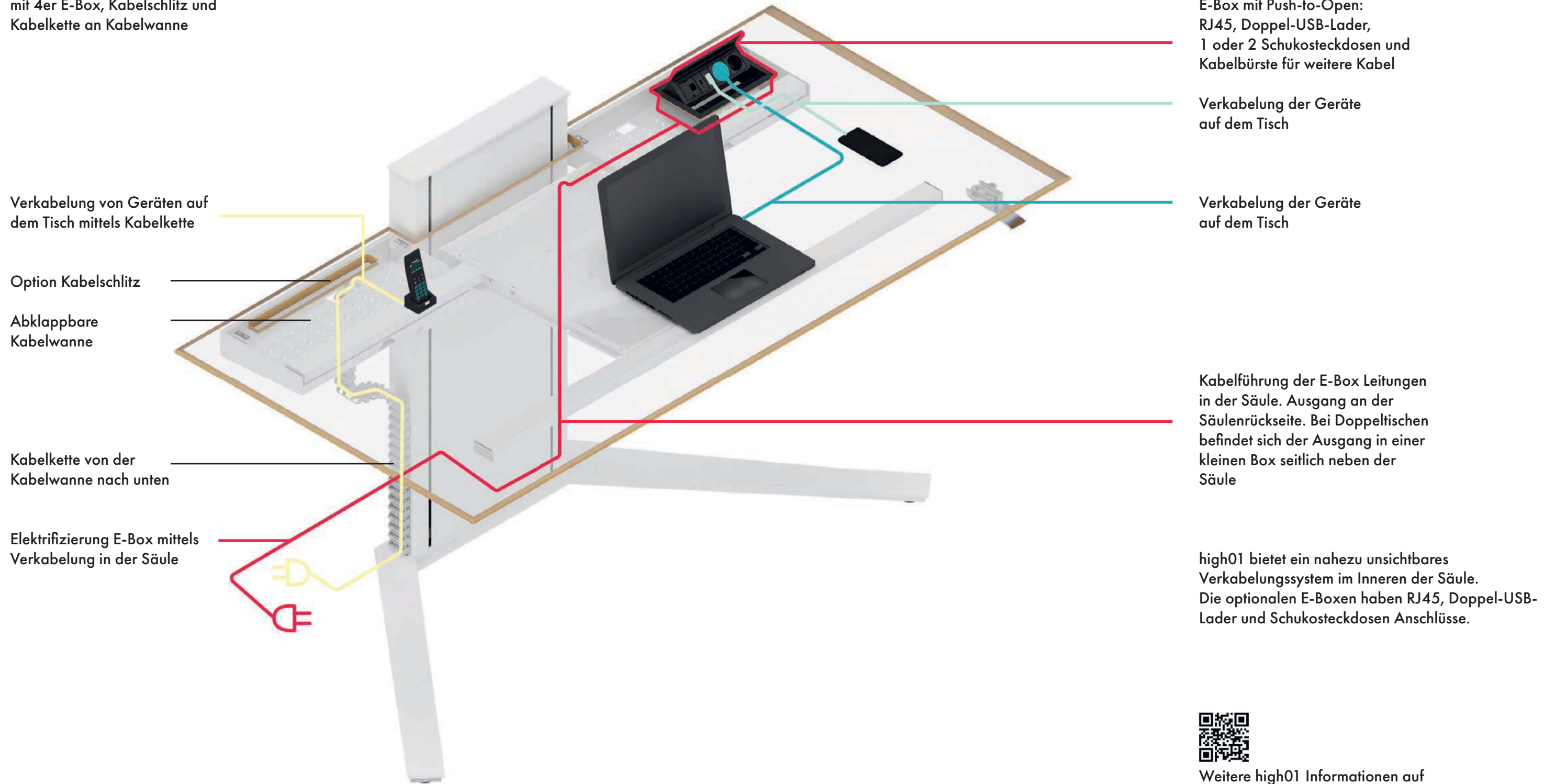


Exemplarische Darstellungen. Besprechungstische sind in verschiedenen Farben und Plattenarten verfügbar.



VERKABELUNG

Exemplarisch: Einzelarbeitstisch mit 4er E-Box, Kabelschlitz und Kabelkette an Kabelwanne



Weitere high01 Informationen auf unserer Website entdecken.

COMPLETE THE LOOK



high01 Tische in Bewegung erleben
und Fertigungsschritte nachvollziehen
können.

Neben Rollcontainern mit beson-
deren Maßen und Rollen, Sideboards
und Lounge Mobiliar, ergänzt die
Garderobe mit wiedererkennbarer
high01 Fußform das Programm.

**Hauptstraße 2-4
96484 Wiesenfeld
Telefon +49 9566 88-0
Telefax +49 9566 88-114
E-Mail info@leuwico.com
www.leuwico.com**



Witteveen Projectinrichting
Ouderkerk a/d Amstel
Tel: 020 - 496 5030
info@witteveen.nl
www.staand-werken.nl
www.project-inrichting.nl

