



imove^s



iSCUBE Sideboard

Oberfläche: Echtholz Ahorn europäisch / kristallweiß

iSCUBE sideboard

Top: European maple veneer / crystal white

Arbeits-tisch 180 x 90 cm

H2 Schnellverstellung

Höhenverstellbar von 68 – 118 cm

Oberfläche: Echtholz Ahorn europäisch

Gestell: kristallweiß struktur

Work station 180 x 90 cm

H2 fast height adjustment

Height adjustable from 68 – 118 cm

Top: European maple veneer

Frame: crystal white structure



Besprechungstisch rechteckig 240 x 120 cm

H2 Schnellverstellung

Höhenverstellbar von 74 – 126 cm

Oberfläche: kristallweiß

Gestell: lichtgrau struktur

Conference desk rectangular 240 x 120 cm

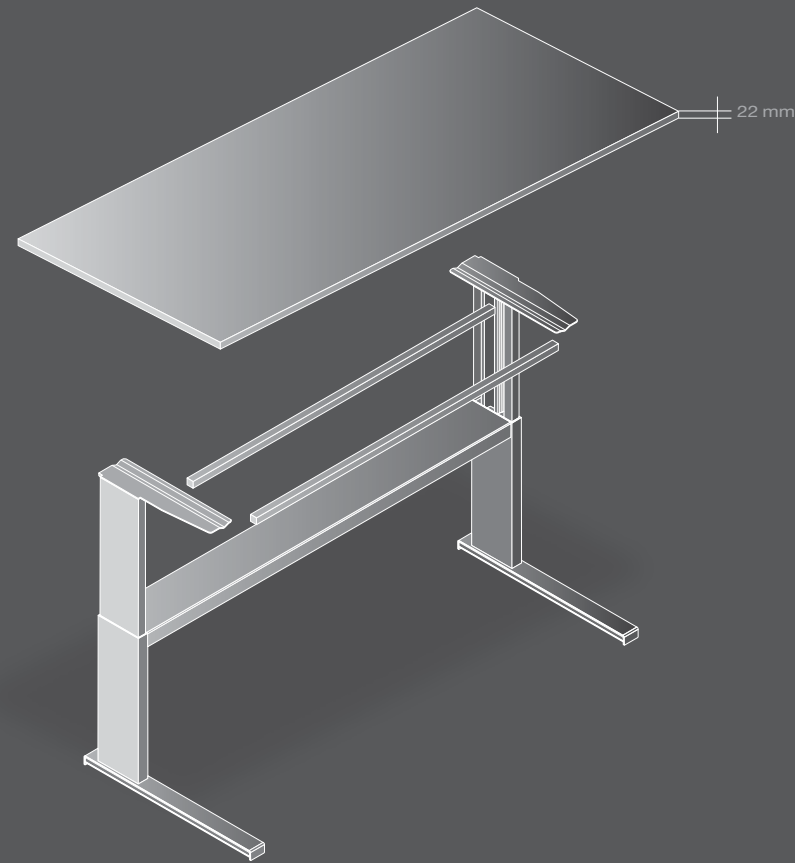
H2 fast height adjustment

Height adjustable from 74 – 126 cm

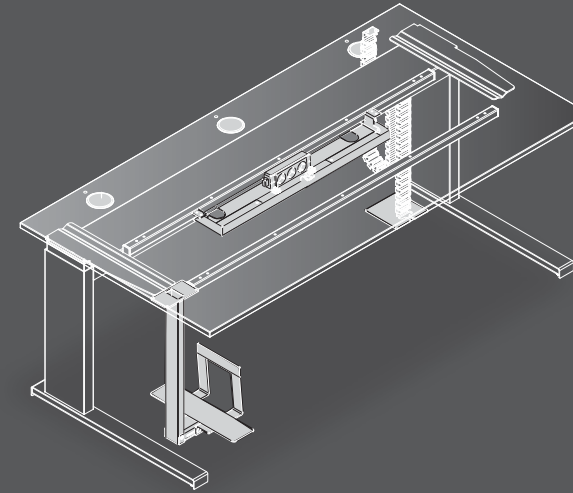
Top: crystal white

Frame: light grey structure

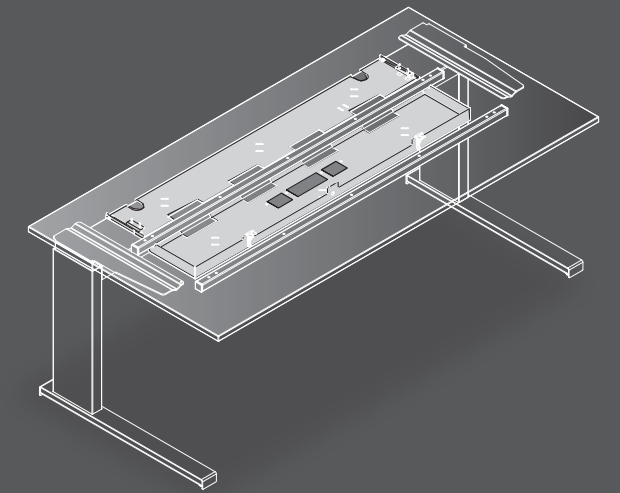
Arbeitstische | work stations



Verkabelung | cable management

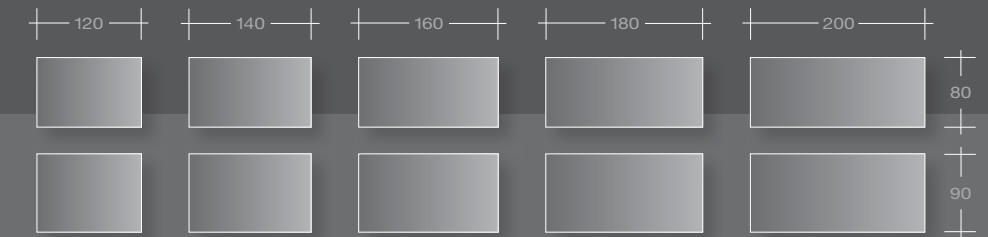


Konfiguration mit Kabelwanne Typ 1,
Kabelkette und CPU-Halter
Configuration with cable tray type 1,
cable chain and CPU stand

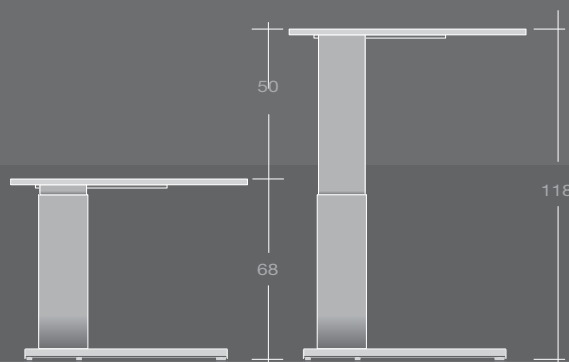


Konfiguration mit Kabelwanne Typ 4
Configuration with cable tray type 4

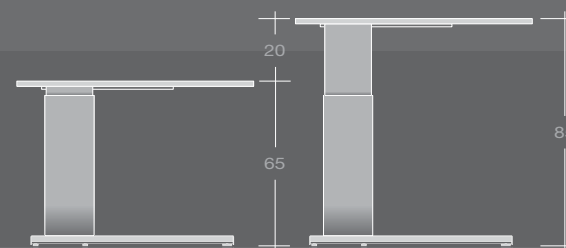
Plattengrößen | top sizes



Verstellarten | height adjustment



Verstellung H1, H2, M1, M2
height adjustment H1, H2, M1, M2



höhereinstellbar HE
initial height adjustable HE



starr ST
fixed height ST



H1/H2 Schnellverstellung
H1/H2 fast height adjustment

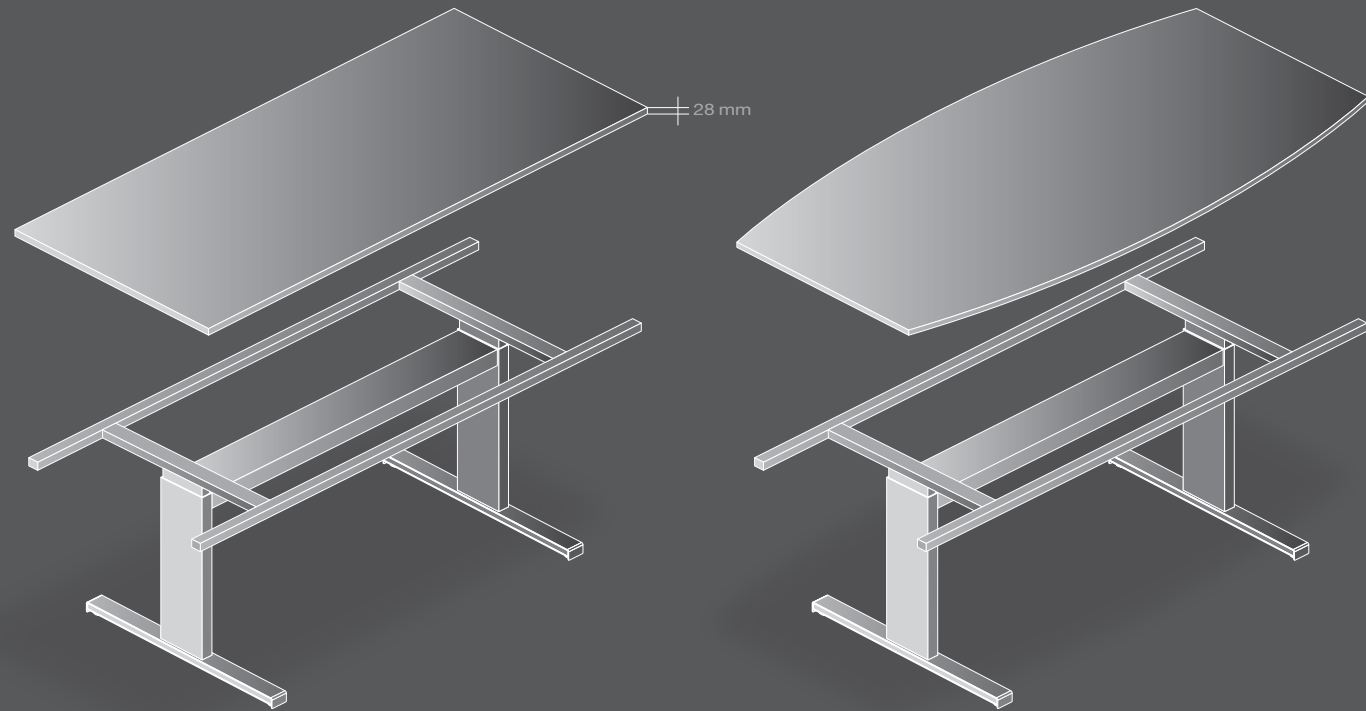


M1 Motor, Einfachsteuerung
M1 motor up and down



M2 Motor, Komfortsteuerung
M2 motor comfort control

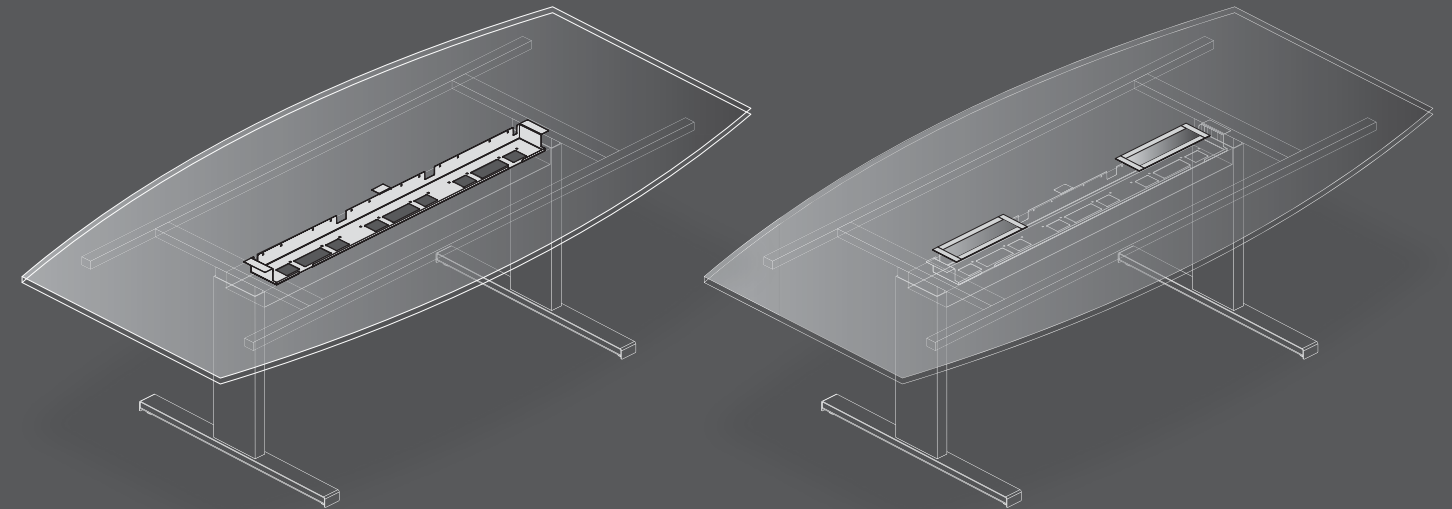
Besprechungstische | *conference desks*



Rechteckig | *rectangular*

Freiform | *free form*

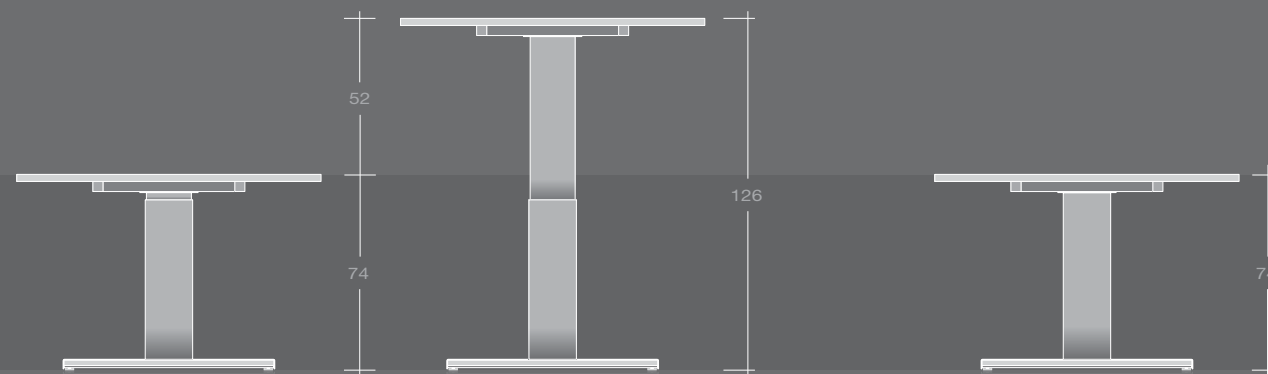
Verkabelung | *cablE management*



Konfiguration mit Kabelwanne
Configuration with cable tray

Konfiguration mit 2 Turnboxen
Configuration with 2 turnboxes

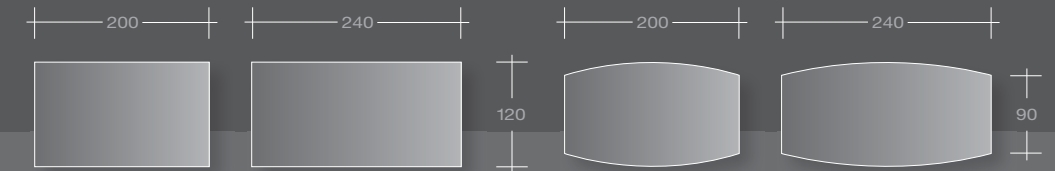
Verstellart | *height adjustment*



Verstellung H2, M1, M2
height adjustment H2, M1, M2

starr ST
fixed height ST

Plattengrößen | *top sizes*



H2 Schnellverstellung
H2 fast height adjustment



M1 Motor, Einfachsteuerung
M1 motor up and down



M2 Motor, Komfortsteuerung
M2 motor comfort control

Zubehör | accessories



H1/H2 Schnellverstellung
Höhenverstellbar von 68 – 118 cm

H1/H2 fast height adjustment
height adjustable from 68 – 118 cm

H2 Schnellverstellung
Höhenverstellbar von 74 – 126 cm

H2 fast height adjustment
height adjustable from 74 – 126 cm



- | | |
|-----------------------------|------------------------|
| 1 CPU-Halter | 1 CPU stand |
| 2 Aufsatzwand | 2 table top screen |
| 3 Monitorarm MA4 | 3 monitor arm MA4 |
| 4 Kabeldurchlass Kunststoff | 4 cable outlet plastic |
| 5 Kabeldurchlass Metall | 5 cable outlet metal |
| 6 Kabelkette | 6 cable chain |
| 7 Turnbox | 7 turnbox |
| 8 Kabelschacht | 8 cable duct |

Besprechungstische | conference desks





LEUWICO GmbH

Hauptstraße 2-4
D - 96484 Wiesenfeld
Telefon +49 9566 88-0
Telefax +49 9566 88-114
E-Mail: info@leuwico.com
www.leuwico.com

Witteveen Projectinrichting
Ouderkerk a/d Amstel
Tel: 020 - 496 5030
info@witteveen.nl
www.staand-werken.nl
www.project-inrichting.nl

leuwico

2019+